

REF. 9531/9532 PLACA MILO DIGITAL



La placa MILO se presenta en dos distintas versiones: con teclado táctil capacitivo y con teclado mecánico. Su pantalla TFT de 4.3" va indicando al usuario los pasos a seguir durante su manejo.

CARACTERISTICAS

- Perfil de aluminio.
- Cristal Templado de Alta Resistencia (Ref.9532) o PMMA (Ref.9531).
- Comunicación Manos Libres Total.
- Cámara color de Alta Definición.
- Pantalla TFT color de 4.3".
- Reconocimiento Facial (hasta 6.000 usuarios).
- Reset y puesta a valores de fábrica remotos.
- Estructura modular de Android.
- Etiquetas para identificación en otros dispositivos.
- Entrada/salida Wiegand-26 para integración con dispositivos de terceros.
- Control de Acceso Integrado para 100.000. Tarjetas.
- Configurable en 10 idiomas.
- Actualización remota de Firmware.
- Alarma de incendio con desbloqueo de puertas y mensaje a conserjería y MMS.
- Alarma puerta forzada y alarma de puerta abierta temporizable.
- Compatible SIP VoIP.

REFERENCIAS

- Ref.9531 PLACA MILO DIGITAL
- Ref.9532 PLACA MILO DIGITAL CON PANTALLA TACTIL
- Ref.9542 CAJA DE EMPOTRAR PLACA MILO – L

FUNCIONES

LLAMADA A VIVIENDA

Los visitantes pueden llamar a la vivienda deseada tanto desde la placa de Entrada General como desde la placa de Entrada de Bloque.

Entrada General: Los visitantes deberán marcar 1 ó 2 dígitos del número de bloque, seguido de 4 dígitos para el número de vivienda.
Por ejemplo, si la Vivienda a llamar es la 101 del bloque 2, se deberá marcar 20101

Entrada de Bloque: Los visitantes deberán marcar tan solo los 1 a 4 dígitos del número de vivienda.
Por ejemplo, si la vivienda a llamar es la 21, solo se deberá marcar 21.

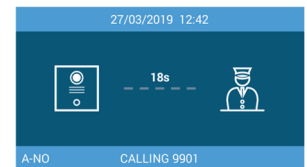


LLAMADA A CONSERJERIA

Si un visitante necesitara asistencia de un conserje podrá llamar a la conserjería asignada al acceso donde se encuentra, marcando el código indicado en la propia pantalla de la placa.

Esta operación puede realizarse tanto desde placas de Entrada General como desde placas de Entrada de Bloque.

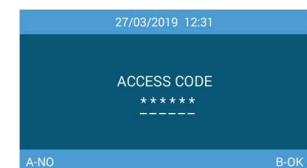
Es posible asignar a cada placa una determinada conserjería de entre las 98 diferentes conserjerías posibles. (9901...9998).



ACCESO MEDIANTE CODIGO PIN

Es posible definir hasta 8 Códigos de Acceso (PIN), que los usuarios autorizados podrán introducir por el teclado para abrir la puerta.

Los códigos pueden ser de 4, 5 o 6 dígitos.



RECONOCIMIENTO FACIAL

Los vecinos autorizados pueden identificarse en la placa o placas asignadas (normalmente la placa de Entrada General y la de su propio bloque) mediante reconocimiento facial, colocándose frente dicha placa y pulsando la tecla "A" dos veces.

Si la identificación facial se realiza correctamente, además de realizarse la apertura de la puerta asociada, se desarmará automáticamente la alarma de su vivienda.

CONTROL DE ACCESO

La placa incluye un lector de tarjetas Mifare, que puede controlar hasta un máximo de 100.000 tarjetas.

Es posible gestionar las tarjetas por medio del programa de gestión MEET Management Software. Además, este lector puede conectarse a dispositivos de control de acceso de terceros que admitan lectores con protocolo Wiegand 26.

CAMARAS IP

Es posible configurar hasta 4 cámaras IP como cámaras auxiliares que estarán disponibles para su visualización en todos los monitores de un mismo bloque. Estas cámaras podrían estar instaladas en zonas tales como pasillos o áreas comunes de la urbanización,

RELES ADICIONALES

Es posible conectar a la placa un módulo Ref. 1491, que permitiría el control de hasta 4 relés adicionales que permitirán que los vecinos puedan abrir puertas adicionales (garajes, pasillos, etc.) cuando reciban una llamada desde cualquier placa instalada en su propio bloque, o en la entrada General.

STREAMING DE VIDEO

La cámara de la placa puede estar enviando video RTSP de forma constante, para poder ser utilizado por equipamientos de videovigilancia, tales como grabadores CCTV o cualquier otro dispositivo de terceros.

ANTISABOTAJE

La placa está protegida frente a intentos de robo o sabotaje, gracias a un sistema de alarma que incorpora, de tal forma que ante intentos de arrancarla o desmontarla de la pared, enviaría una señal de alarma tanto a la conserjería como al programa de gestión Meet Management Software asociado.

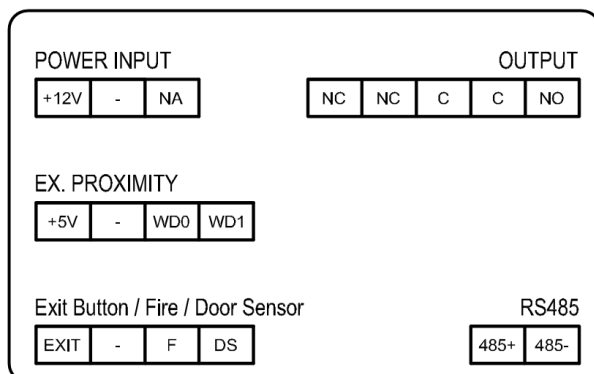
ALARMA INCENDIO

La operación combinada con un sistema de detección de incendios generaría, al activarse, una señal acústica en todas las placas del mismo bloque, así como la apertura de las correspondientes puertas, y aviso a conserjerías.

ALARMA PUERTA FORZADA

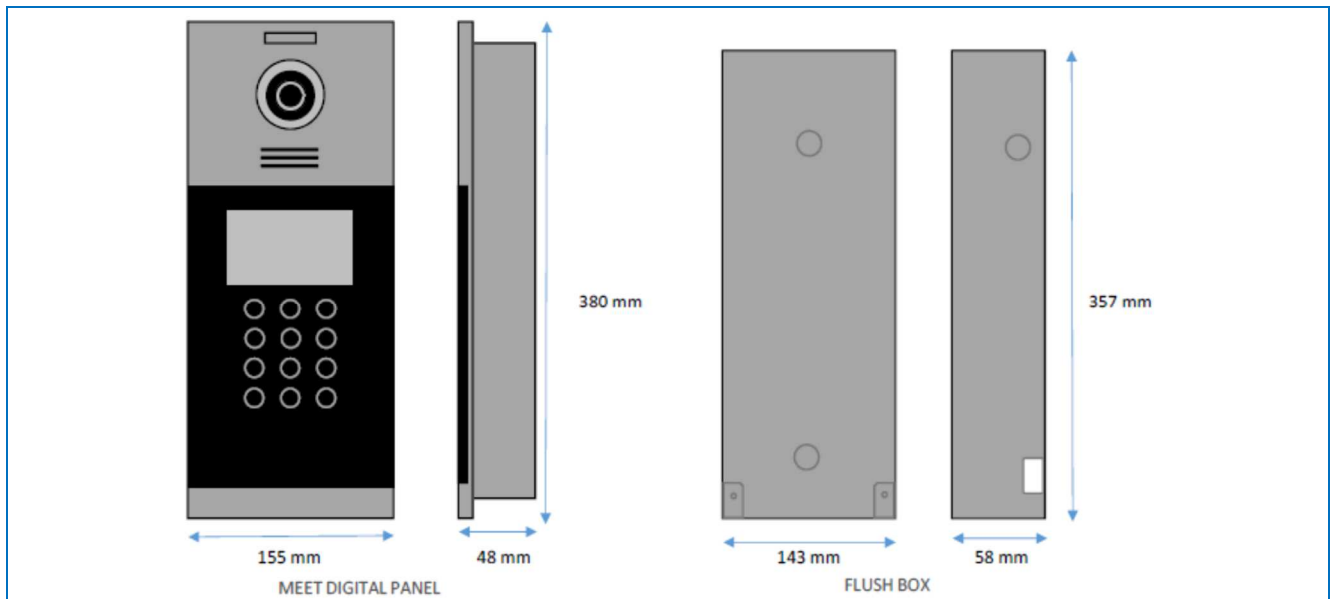
Cualquier intento de forzar la puerta de entrada sería advertido mediante una señal acústica en placa, así como aviso a conserjerías y al programa de gestión Meet Management Software asociado.

TERMINALES



- **RJ-45:** 10/100 Base -T Ethernet
- **+12V, - :** Alimentación 12 Vcc
- **EXIT, -, F, DS:** Conexiones para botón de salida, alarma de fuego, y sensor de puerta abierta/forzada.
- **+5V, - , WD0, WD1:** Salida de 5 Vcc para alimentar dispositivos externos. Entrada/salida protocolo Wiegand-26.
- **NC, NC, C, C, NO:** Salidas de relé libres de potencial para conexión del abrepuertas.
- **485+, 485-:** Puerto serie RS-485 para control de ascensores y módulo de relés adicionales.

DIMENSIONES



ESPECIFICACIONES TÉCNICAS

Sistema:

- CPU: Quad-core Cortex™-A7 1.5GHz
- GPU: Mali400MP2
- FLASH: 4GB
- SDRAM: 1GB DDR3L

Pantalla:

- 4.3" Color TFT
- Resolución 480*272 pixel
- Angulo de visión: 110° H, 90° V
- Contraste: 400/1
- Brillo: 200cd/m²

Características de audio:

- G.711 codec
- Audio OLR > 15dB

Cámara:

- 1/3" CMOS Color
- Horizontal 72°, Vertical 54°
- 1.2 Mega Pixels
- Iluminación mínima 0.5 LUX. Activación automática de leds blancos.
- AWB

Consumo:

- En reposo: 250 mA
- En funcionamiento: 500 mA

Voltaje de trabajo:

- 12 Vcc

Conectividad:

- Conector Ethernet RJ-45
- Conexión RS485 para control de ascensores.
- Conexión Wiegand 26 para entrada-salida de dispositivos de control de acceso.
- Web Server incorporado para configuración y gestión remota.

Condiciones ambientales:

- Temperatura: -40° C. + 70° C
- Humedad: 20 – 80% (sin condensación)
- IP 54