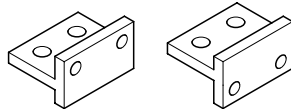


- Prises arrières
- Verbindungen
- Rear terminals
- Juntas posteriores
- Junções
- Πίσω ακροδέκτες
- Клеммы заднего присоединения
- Przyłącza tylne
- Arka terminaller

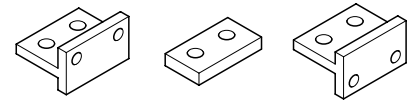
Prises arrières plates - entraxe 85 - Taille I
 Platte verbindungen spoed 85 - Frame I
 Plate terminals pitch 85 - Frame I
 Juntas posteriores paso 85 - Armazón I
 Placa de junções passo 85 - Armação I
 Πλακέτα ακροδέκτων απόστασης 85 - Πλαίσιο I
 Клеммы заднего присоединения плоские 85 - типоразмер I
 Przyłącza płaskie, podziałka 85 - Gabaryt I
 Plaka terminalleri aralıği 85 - Çerçeve I

288 84	288 85
3P	4P



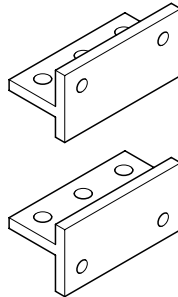
Prises arrières plates - entraxe 85 - Taille I - Version 42kA
 Platte verbindungen spoed 85 - Frame I - Versie 42kA
 Plate terminals pitch 85 - Frame I - Version 42kA
 Juntas posteriores paso 85 - Armazón I - Versión 42kA
 Placa de junções passo 85 - Armação I - Versão 42kA
 Πλακέτα ακροδέκτων απόστασης 85 - Πλαίσιο I - Εκδοχή 42kA
 Клеммы заднего присоединения плоские 85 - типоразмер I - модель 42 кА
 Przyłącza płaskie, podziałka 85 - Gabaryt I - Wersja 42 kA
 Plaka terminalleri aralıği 85 - Çerçeve I - Versiyon 42kA

288 80	288 81
3P	4P



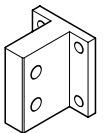
Prises arrières plates - entraxe 130 - Taille II - III
 Platte verbindungen spoed 130 - Frame II - III
 Plate terminals pitch 130 - Frame II - III
 Juntas posteriores paso 130 - Armazón II - III
 Placas de junções passo 130 - Armação II - III
 Πλακέτα ακροδέκτων απόστασης 130 - Πλαίσιο II - III
 Клеммы заднего присоединения плоские 130 - типоразмер II - III
 Przyłącza płaskie, podziałka 130 - Gabaryt II - III
 Plaka terminalleri aralıği 130 - Çerçeve II - III

288 92	288 93
3P	4P



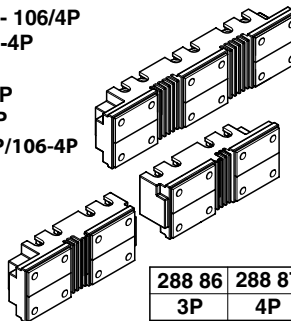
Prises arrières verticales - entraxe 85 - Taille I
 Verticale verbindungen spoed 85 - Frame I
 Vertical terminals pitch 85 - Frame I
 Juntas verticales paso 85 - Armazón I
 Junções verticais passo 85 - Armação I
 Κάθετοι ακροδέκτες απόστασης 85 - Πλαίσιο I
 Клеммы заднего присоединения вертикальные 85 - типоразмер I
 Przyłącza pionowe, podziałka 85 - Gabaryt I
 Dikey terminaller aralıği 85 - Çerçeve I

288 82	288 83
3P	4P



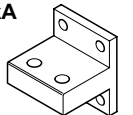
Epanousseurs plats - entraxe 116,5/3P - 106/4P
 Platte verbindungen spoed 116,5-3P/106-4P
 Plate terminals pitch 116,5-3P/106-4P
 Juntas posteriores paso 116,5-3P/106-4P
 Placa de junções passo 116,5-3P/106-4P
 Πλακέτα ακροδέκτων απόστασης 116,5-3P/106-4P
 Клеммы заднего присоединения плоские 116,5-3P/106-4P
 Rozszerzenia z przył. płaskimi, podz. 116,5-3P/106-4P
 Plaka terminalleri aralıği 116,5-3P/106-4P

288 86	288 87
3P	4P



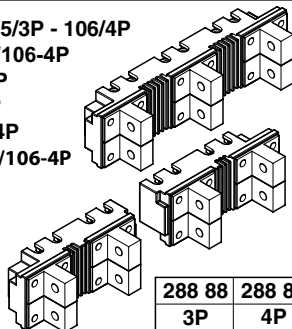
Prises arrières horizontales - entraxe 85 - Taille I - Version 42kA
 Horizontale verbindungen spoed 85 - Frame I - Versie 42kA
 Horizontal terminals pitch 85 - Frame I - Version 42kA
 Juntas horizontales paso 85 - Armazón I - Versión 42kA
 Junções horizontais passo 85 - Armação I - Versão 42kA
 Οριζόντιοι ακροδέκτες απόστασης 85 - Πλαίσιο I - Εκδοχή 42kA
 Шаг горизонтальных соединителей 85 - типоразмер I - модель 42kA
 Zaciski poziome podziałka 85 - Gabaryt I - Wersja 42kA
 Yatay terminaller aralıği 85 - Çerçeve I - Versiyon 42kA

289 38	289 39
3P	4P



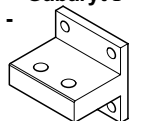
Epanousseurs verticaux - entraxe 116,5/3P - 106/4P
 Verticale verbindungen spoed 116,5-3P/106-4P
 Vertical terminals pitch 116,5-3P/106-4P
 Juntas verticales paso 116,5-3P/106-4P
 Junções verticais passo 116,5-3P/106-4P
 Κάθετοι ακροδέκτες απόστασης 116,5-3P/106-4P
 Клеммы заднего присоединения вертикальные 116,5-3P/106-4P
 Rozszerzenia z przył. pionowymi, podz. 116,5-3P/106-4P
 Dikey terminaller aralıği 116,5-3P/106-4P

288 88	288 89
3P	4P



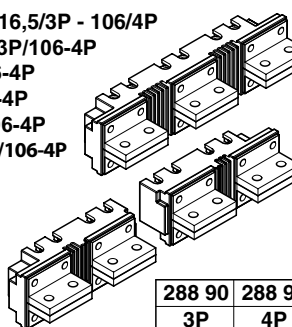
Prises arrières orientables - entraxe 116,5-3P / 106-4P - Taille I
 Richtbare verbindungen spoed 116,5-3P / 106-4P- Frame I
 Orientable terminals pitch 116,5-3P / 106-4P- Frame I
 Juntas orientables paso 116,5-3P / 106-4P- Armazón I
 Junções orientáveis passo 116,5-3P / 106-4P- Armação I
 Προσανατολιζόμενοι ακροδέκτες απόστασης 116,5-3P / 106-4P - Πλαίσιο I
 Клеммы заднего присоединения поворотные 116,5-3P / 106-4P - типоразмер I
 Przyłącza przestawialne, podziałka 116,5-3P / 106-4P - Gabaryt I
 Yönlendirilebilir terminaller aralıği 116,5-3P / 106-4P - Çerçeve I

288 96	288 97
3P	4P



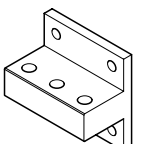
Epanousseurs horizontaux - entraxe 116,5/3P - 106/4P
 Horizontale verbindungen spoed 116,5-3P/106-4P
 Horizontal terminals pitch 116,5-3P/106-4P
 Juntas horizontales paso 116,5-3P/106-4P
 Junções horizontais passo 116,5-3P/106-4P
 Οριζόντιοι ακροδέκτες απόστασης 116,5-3P/106-4P
 Клеммы заднего присоединения горизонтальные 116,5-3P/106-4P
 Rozszerzenia z przył. poziomymi, podz. 116,5-3P/106-4P
 Yatay terminaller aralıği 116,5-3P/106-4P

288 90	288 91
3P	4P

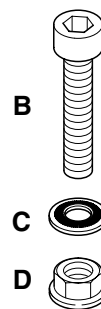
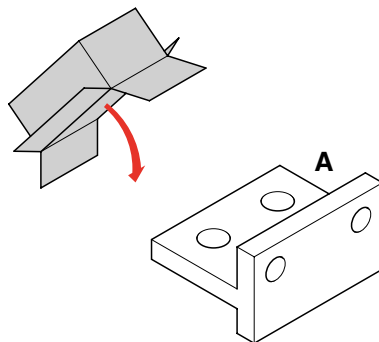


Prises arrières orientables - entraxe 130 - Taille II - III
 Richtbare verbindungen spoed 130 - Frame II - III
 Orientable terminals pitch 130 - Frame II - III
 Juntas orientables paso 130 - Armazón II - III
 Junções orientáveis passo 130 - Armação II - III
 Προσανατολιζόμενοι ακροδέκτες απόστασης 130 - Πλαίσιο II - III
 Клеммы заднего присоединения поворотные 130 - типоразмер II - III
 Przyłącza przestawialne, podziałka 130 - Gabaryt II - III
 Yönlendirilebilir terminaller aralıği 130 - Çerçeve II - III

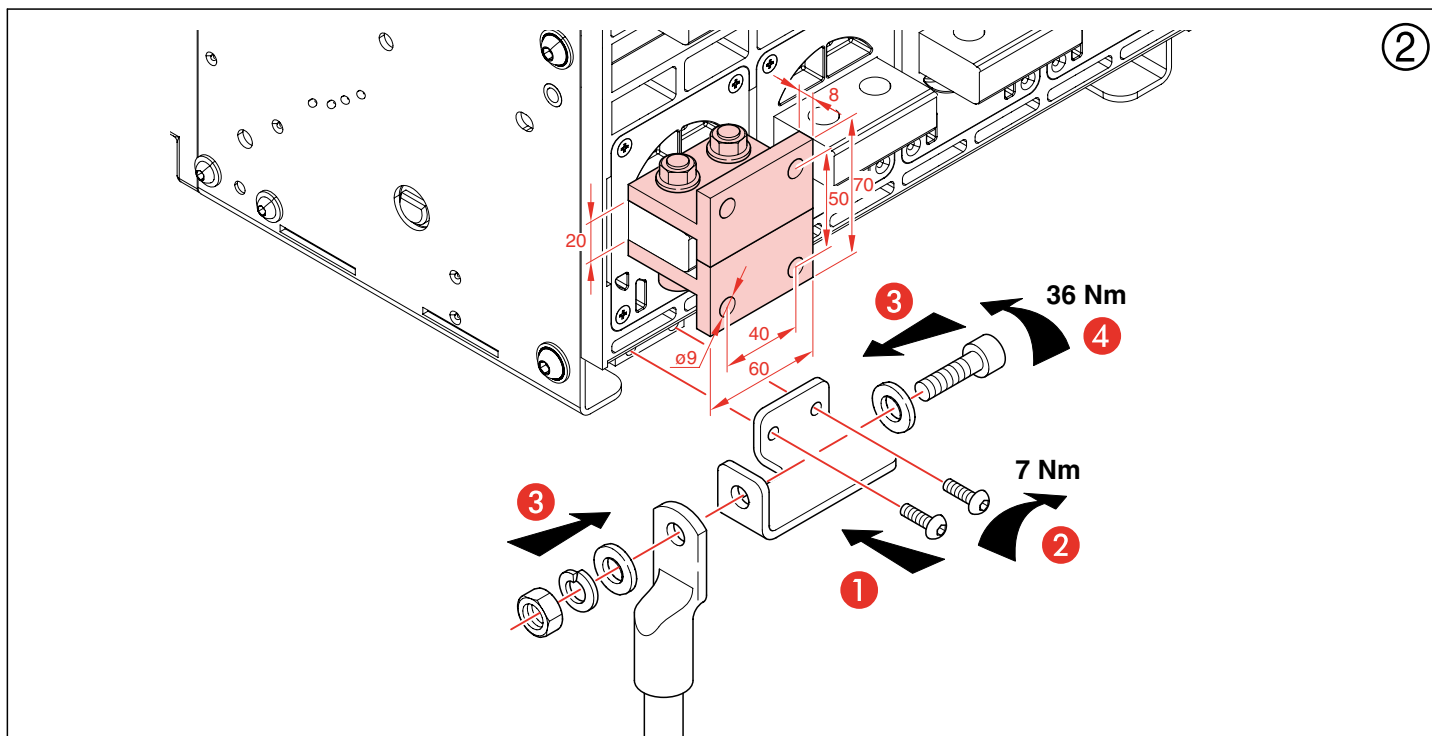
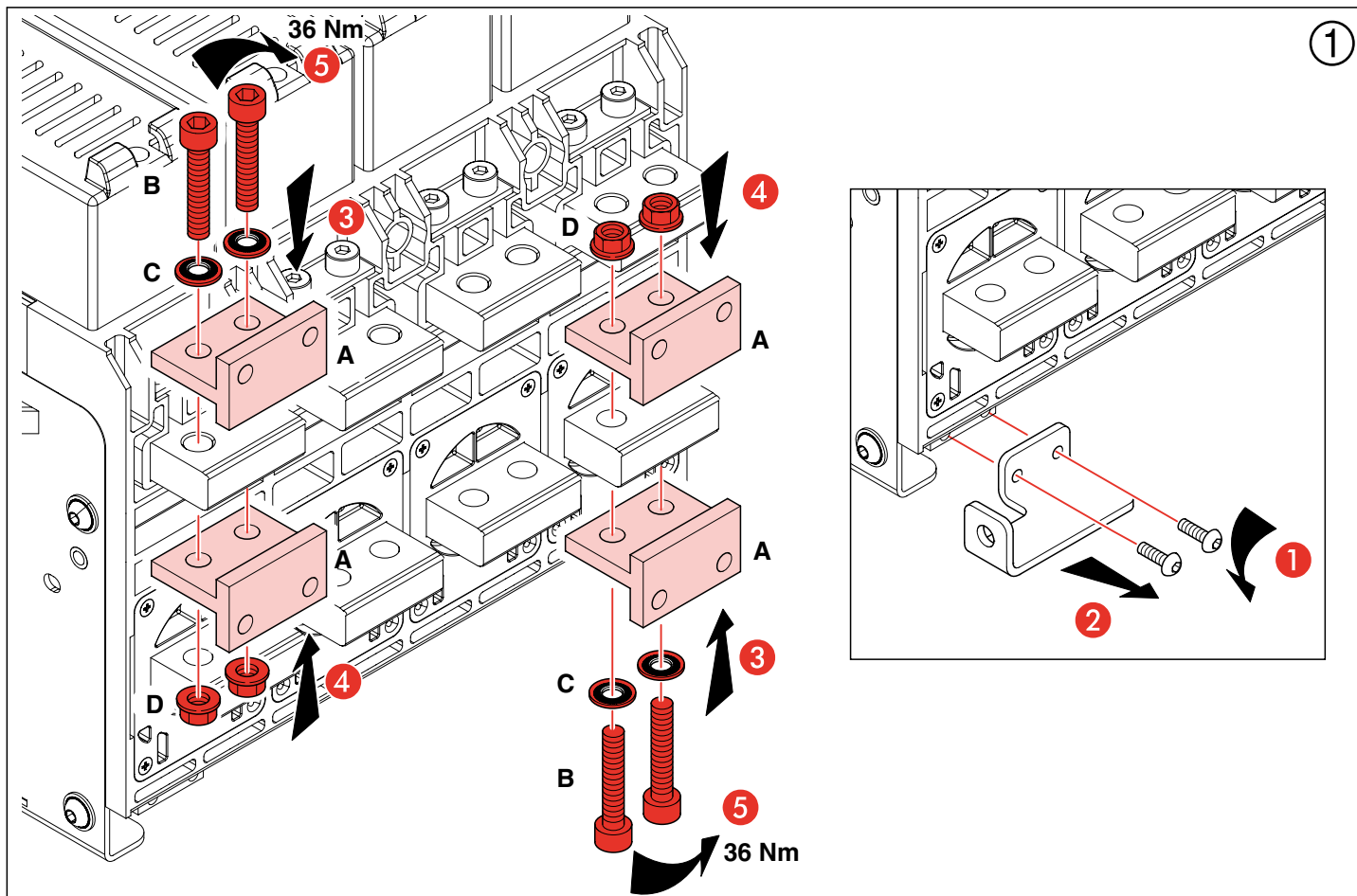
288 94	288 95
3P	4P



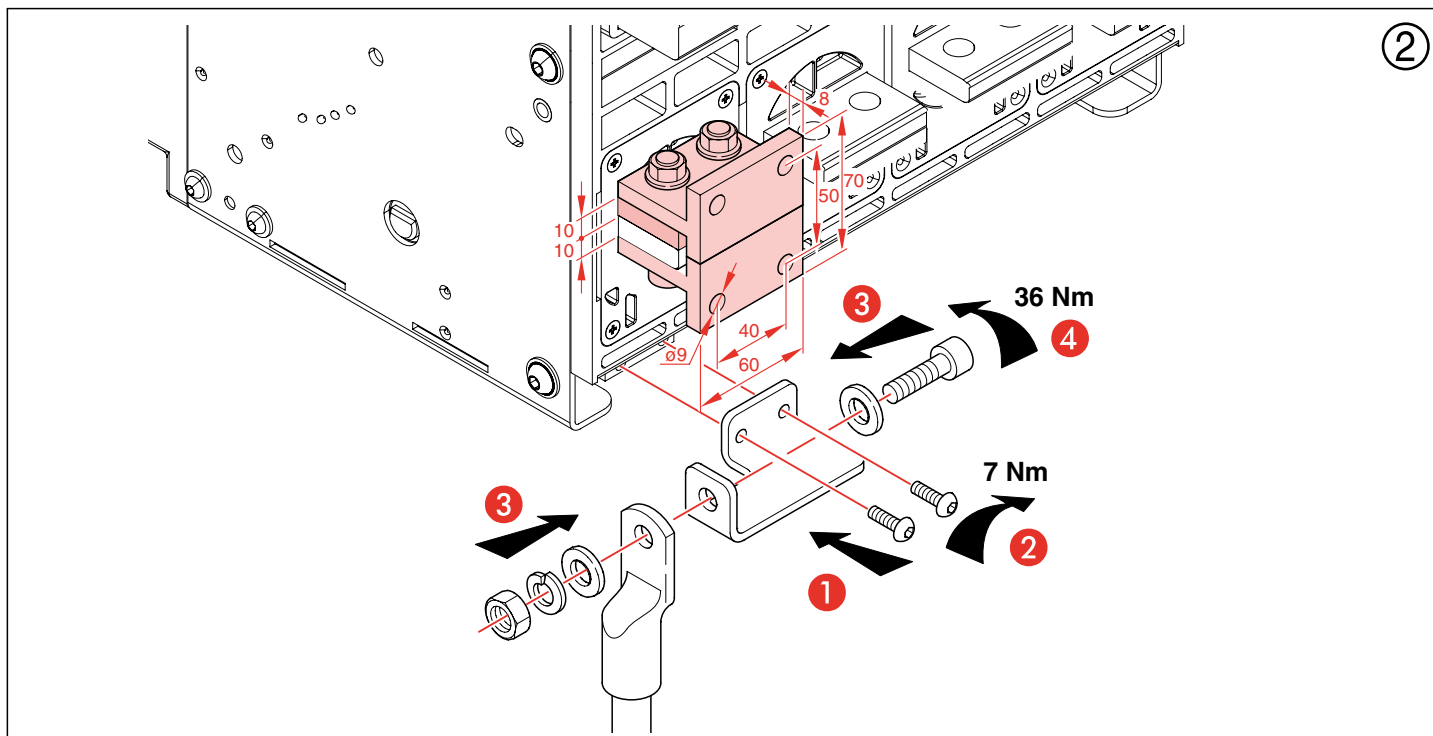
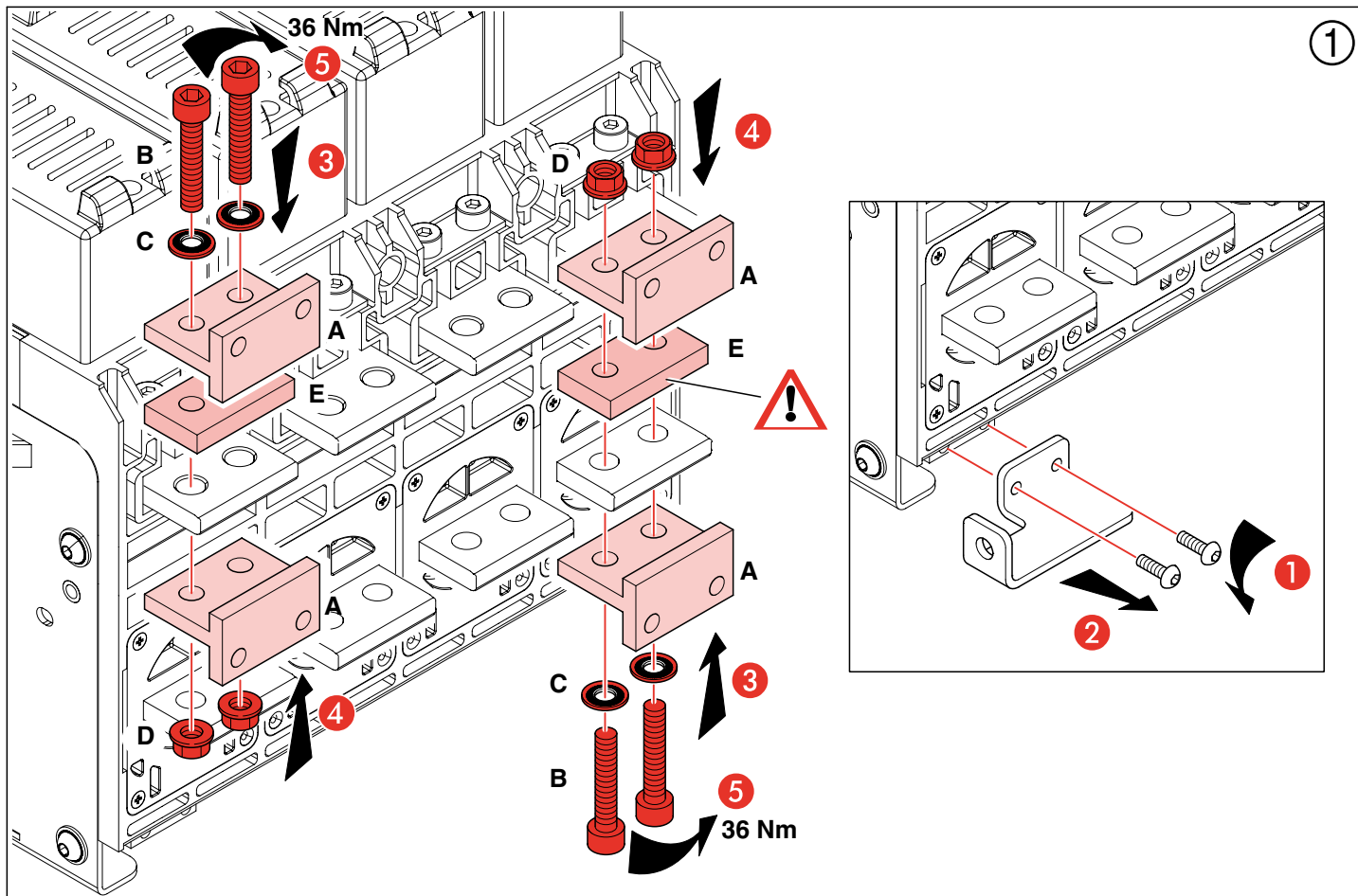
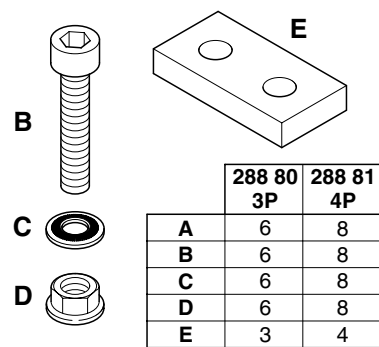
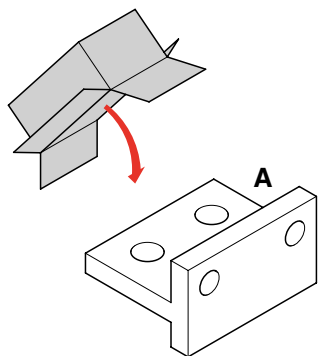
Prises arrières plates - entraxe 85 - Taille I
 Platte verbindingen spoed 85 - Frame I
 Plate terminals pitch 85 - Frame I
 Juntas posteriores paso 85 - Armazón I
 Placa de junções passo 85 - Armação I
 Πλακέτα ακροδεκτών απόστασης 85 - Πλαίσιο I
 Клеммы заднего присоединения плоские 85 - типоразмер I
 Przyłącza płaskie, podziałka 85 - Gabaryt I
 Plaka terminalleri aralığı 85 - Çerçeve I



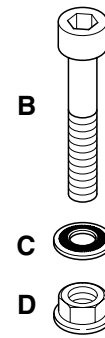
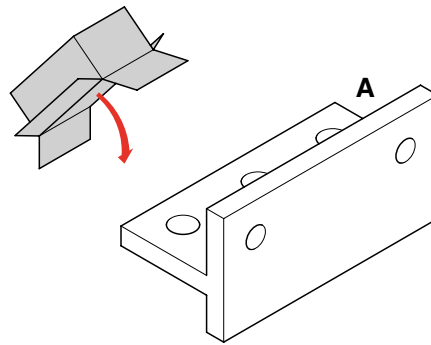
	288 84 3P	288 85 4P
A	6	8
B	6	8
C	6	8
D	6	8



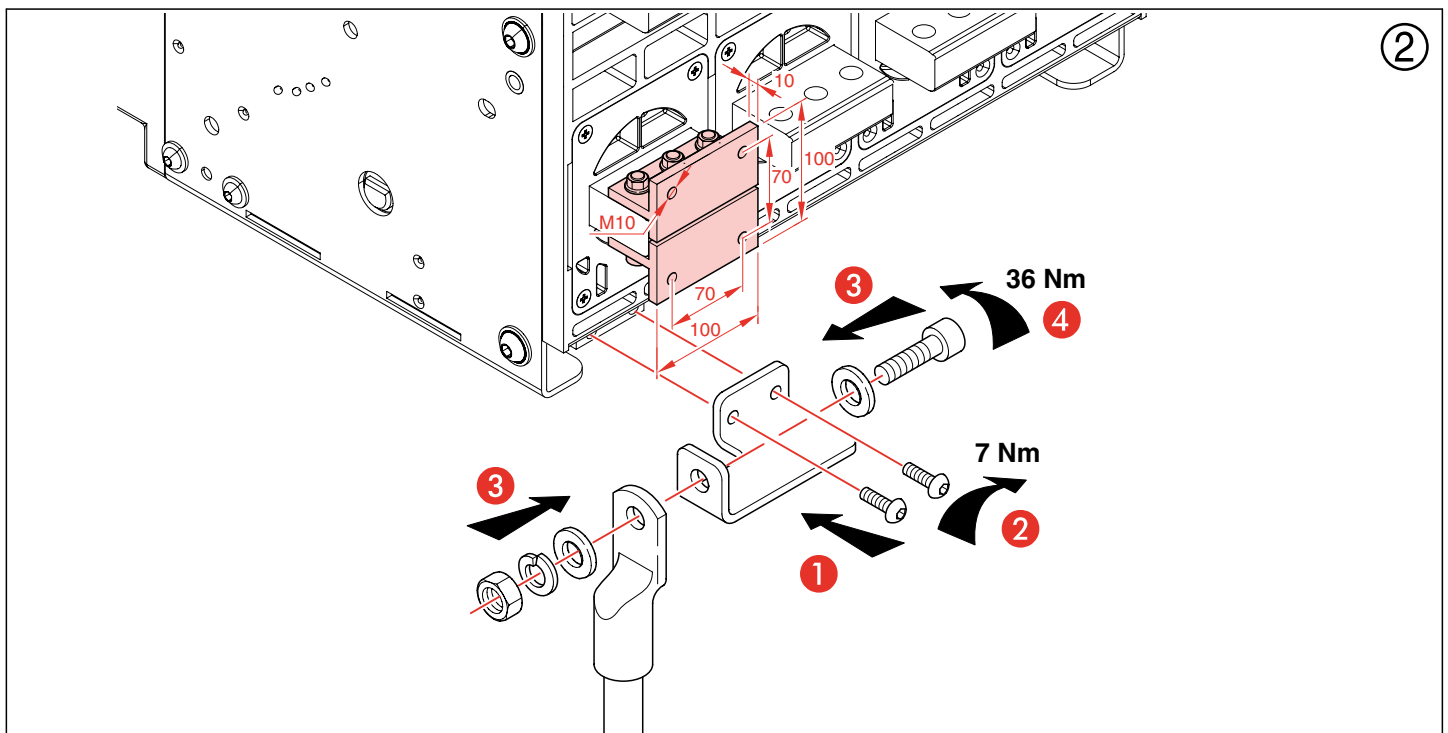
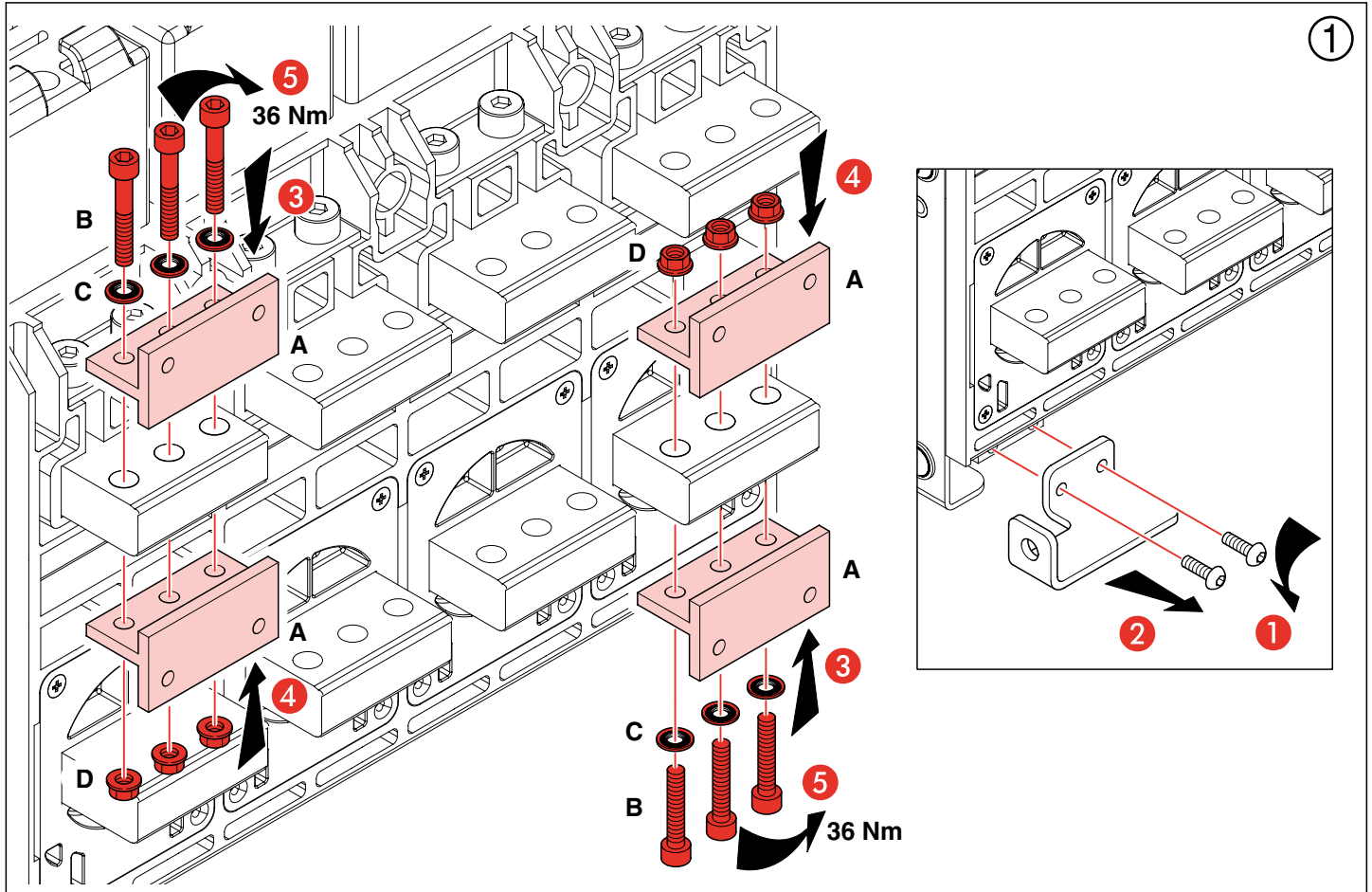
Prises arrières plates - entraxe 85 - Taille I - Version 42kA
 Platte verbindings spoed 85 - Frame I - Versie 42kA
 Plate terminals pitch 85 - Frame I - Version 42kA
 Juntas posteriores paso 85 - Armazón I - Versión 42kA
 Placa de junções passo 85 - Armação I - Versão 42kA
 Πλακέτα ακροδεκτών απόστασης 85 - Πλαίσιο I - Εκδοχή 42kA
 Клеммы заднего присоединения плоские 85 - типоразмер I - модель 42 кА
 Przyłącza płaskie, podziałka 85 - Gabaryt I - Wersja 42 kA
 Plaka terminalleri aralığı 85 - Çerçeve I - Versiyon 42kA



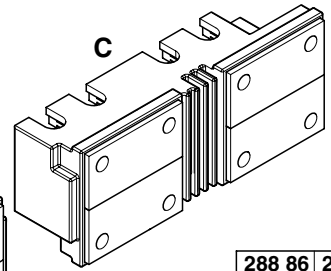
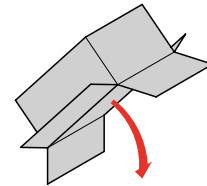
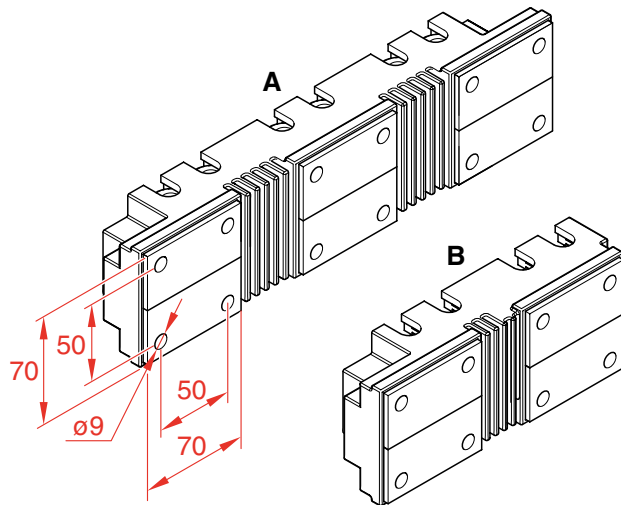
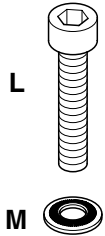
Prises arrières plates - entraxe 130 - Taille II - III
 Platte verbindingen spoed 130 - Frame II - III
 Plate terminals pitch 130 - Frame II - III
 Juntas posteriores paso 130 - Armazón II - III
 Placas de junções passo 130 - Armação II - III
 Πλακέτα ακροδεκτών απόστασης 130 - Πλαίσιο II - III
 Клеммы заднего присоединения плоские 130 - типоразмер II - III
 Przyłącza płaskie, podziałka 130 - Gabaryt II - III
 Plaka terminalleri aralığı 130 - Çerçeve II - III



	288 92 3P	288 93 4P
A	6	8
B	9	12
C	9	12
D	9	12

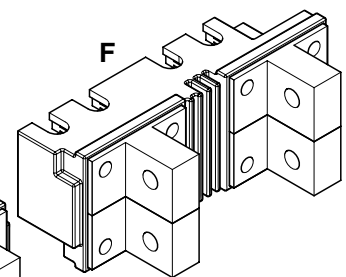
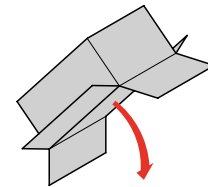
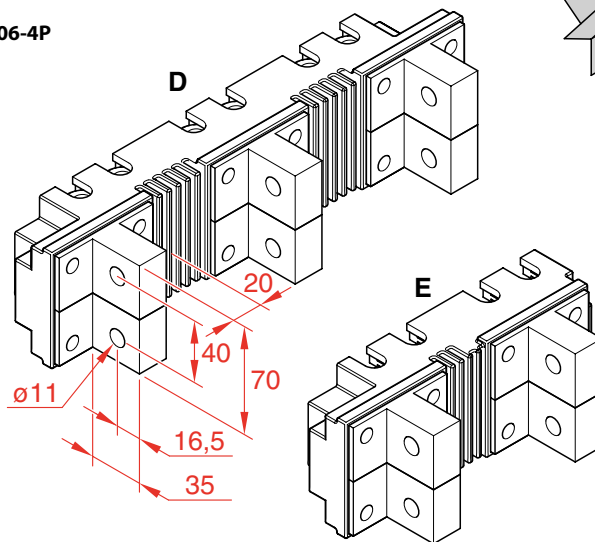
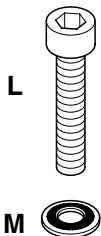


Epanouisseurs plats - entraxe 116,5/3P - 106/4P
 Platte verbindingen spoed 116,5-3P/106-4P
 Plate terminals pitch 116,5-3P/106-4P
 Juntas posteriores paso 116,5-3P/106-4P
 Placa de junções passo 116,5-3P/106-4P
 Πλάκετα ακροδεκτών απόστασης 116,5-3P/106-4P
 Клеммы заднего присоединения
 плоские 116,5-3P/106-4P
 Rozszerzenia z przył. płaskimi,
 podz. 116,5-3P/106-4P
 Plaka terminalleri aralıği
 116,5-3P/106-4P



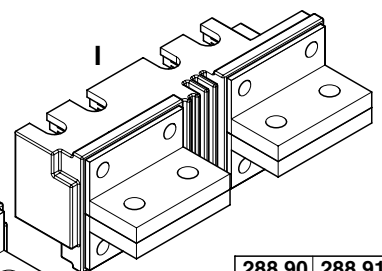
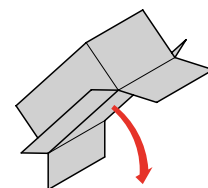
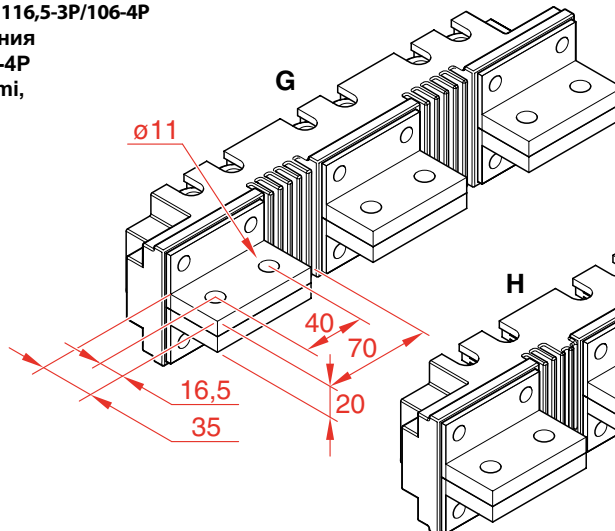
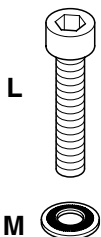
	288 86 3P	288 87 4P
A	1	-
B	-	1
C	-	1
L	6	8
M	6	8

Epanouisseurs verticaux - entraxe 116,5/3P - 106/4P
 Verticale verbindingen spoed 116,5-3P/106-4P
 Vertical terminals pitch 116,5-3P/106-4P
 Juntas verticales paso 116,5-3P/106-4P
 Junções verticais passo 116,5-3P/106-4P
 Κάθετοι ακροδέκτες απόστασης 116,5-3P/106-4P
 Клеммы заднего присоединения
 вертикальные 116,5-3P/106-4P
 Rozszerzenia z przył. pionowymi,
 podz. 116,5-3P/106-4P
 Dikey terminaller aralıği
 116,5-3P/106-4P

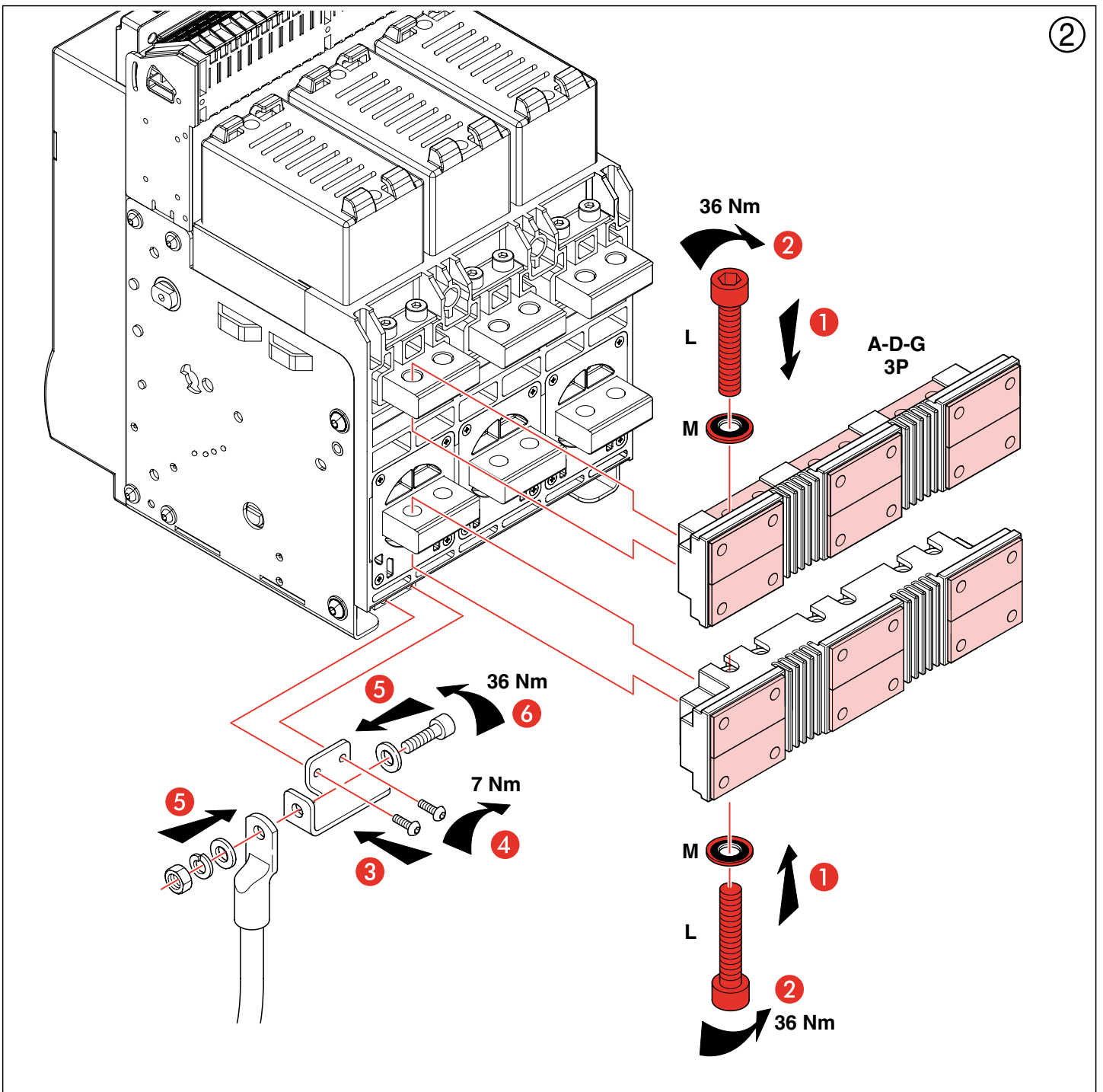
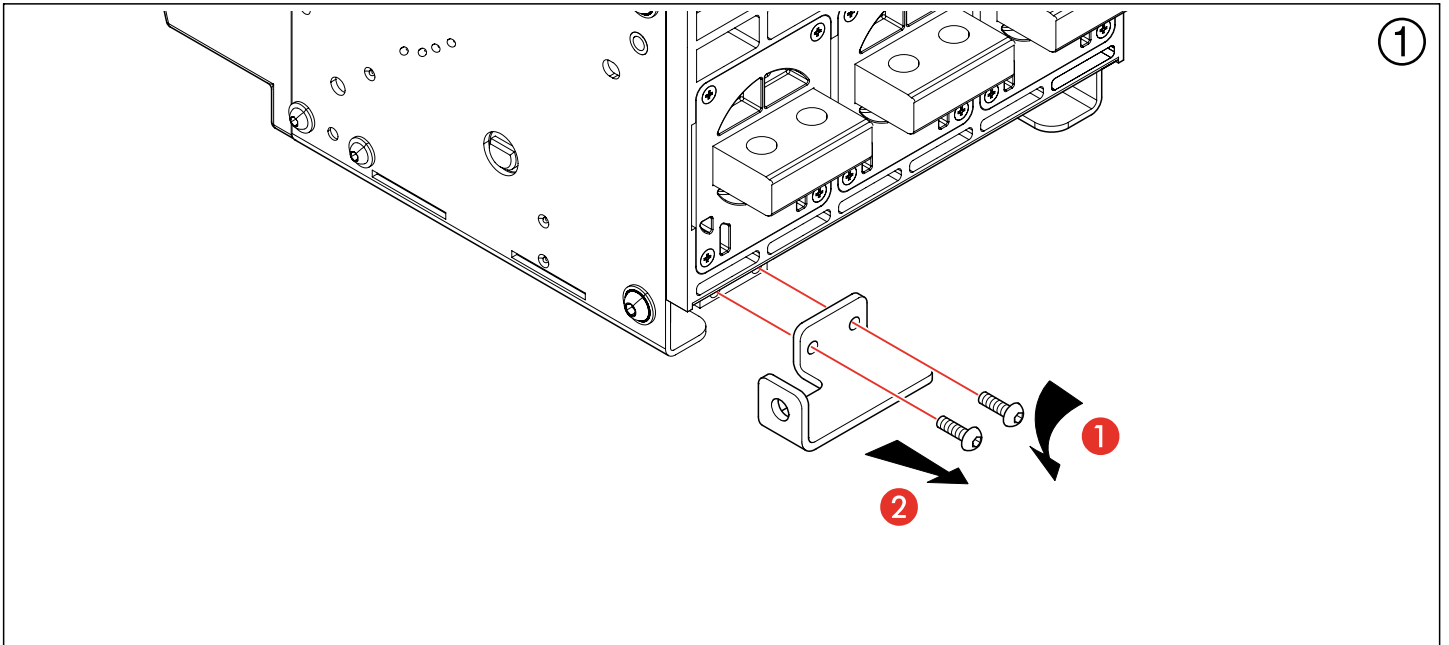


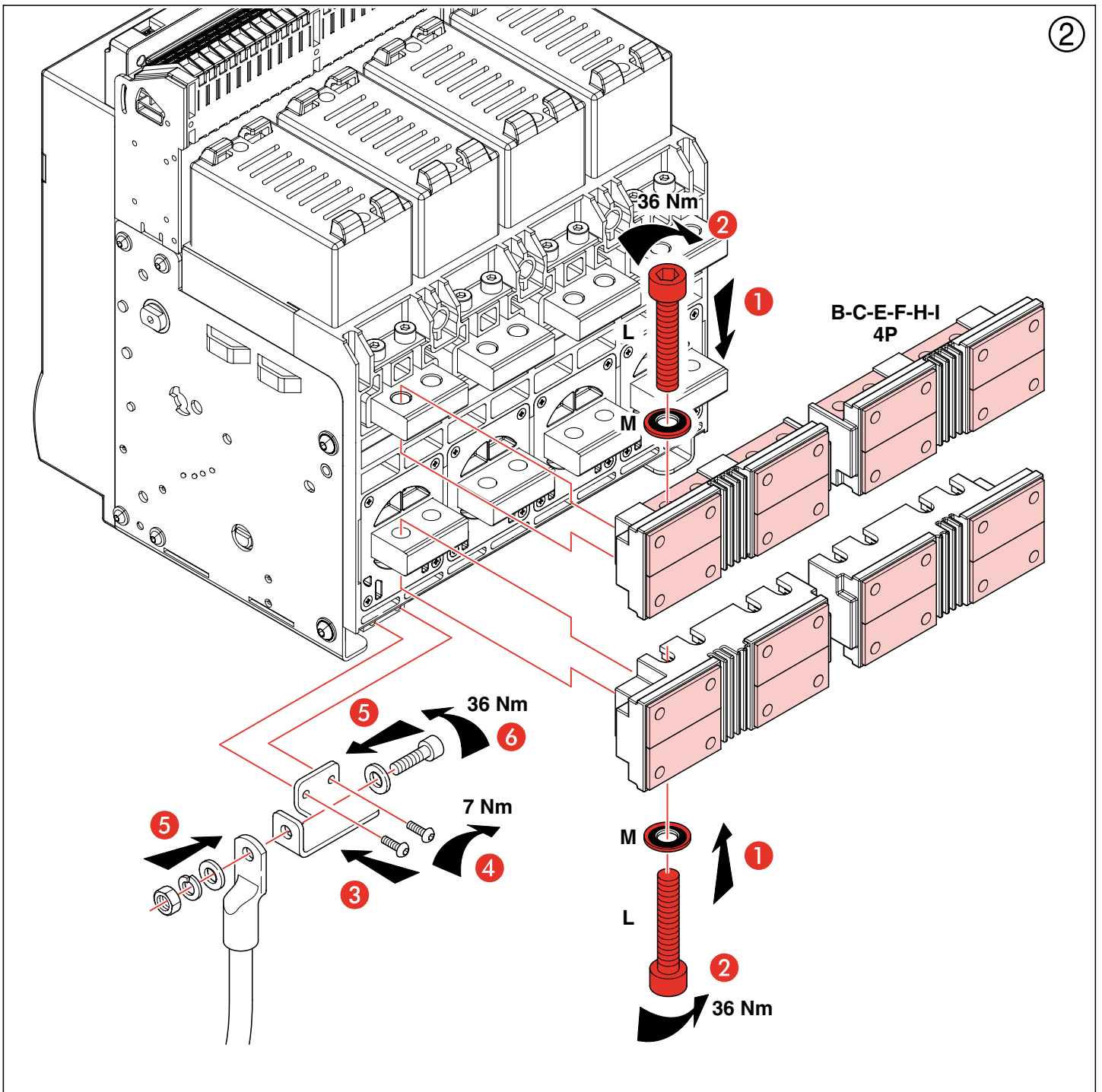
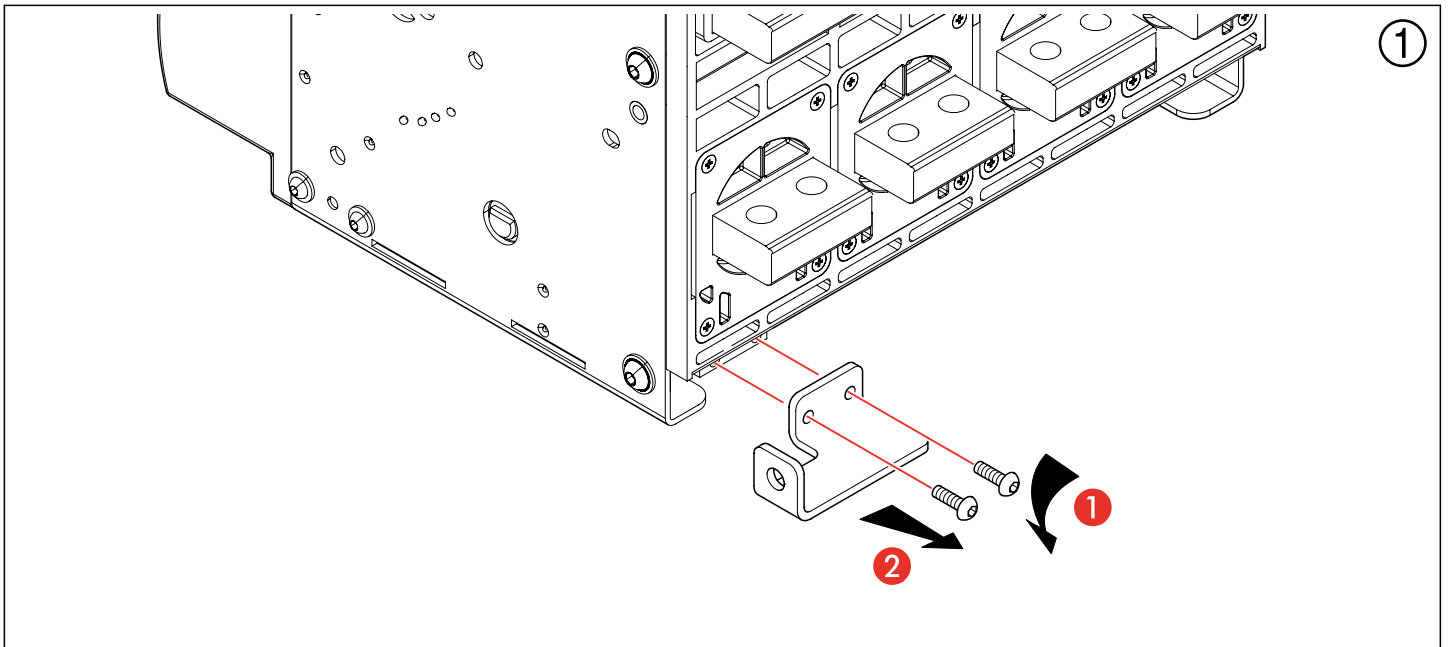
	288 88 3P	288 89 4P
D	1	-
E	-	1
F	-	1
L	6	8
M	6	8

Epanouisseurs horizontaux - entraxe 116,5/3P - 106/4P
 Horizontale verbindingen spoed 116,5-3P/106-4P
 Horizontal terminals pitch 116,5-3P/106-4P
 Juntas horizontales paso 116,5-3P/106-4P
 Junções horizontais passo 116,5-3P/106-4P
 Οριζόντιοι ακροδέκτες απόστασης 116,5-3P/106-4P
 Клеммы заднего присоединения
 горизонтальные 116,5-3P/106-4P
 Rozszerzenia z przył. poziomymi,
 podz. 116,5-3P/106-4P
 Yatay terminaller aralıği
 116,5-3P/106-4P

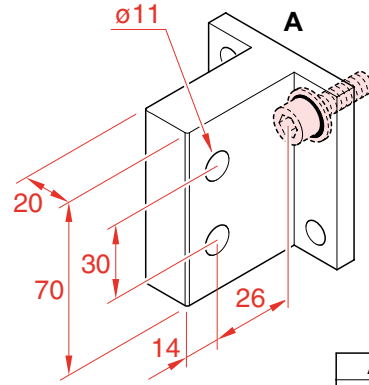
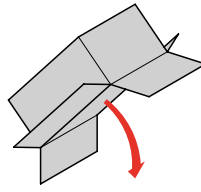


	288 90 3P	288 91 4P
G	1	-
H	-	1
I	-	1
L	6	8
M	6	8

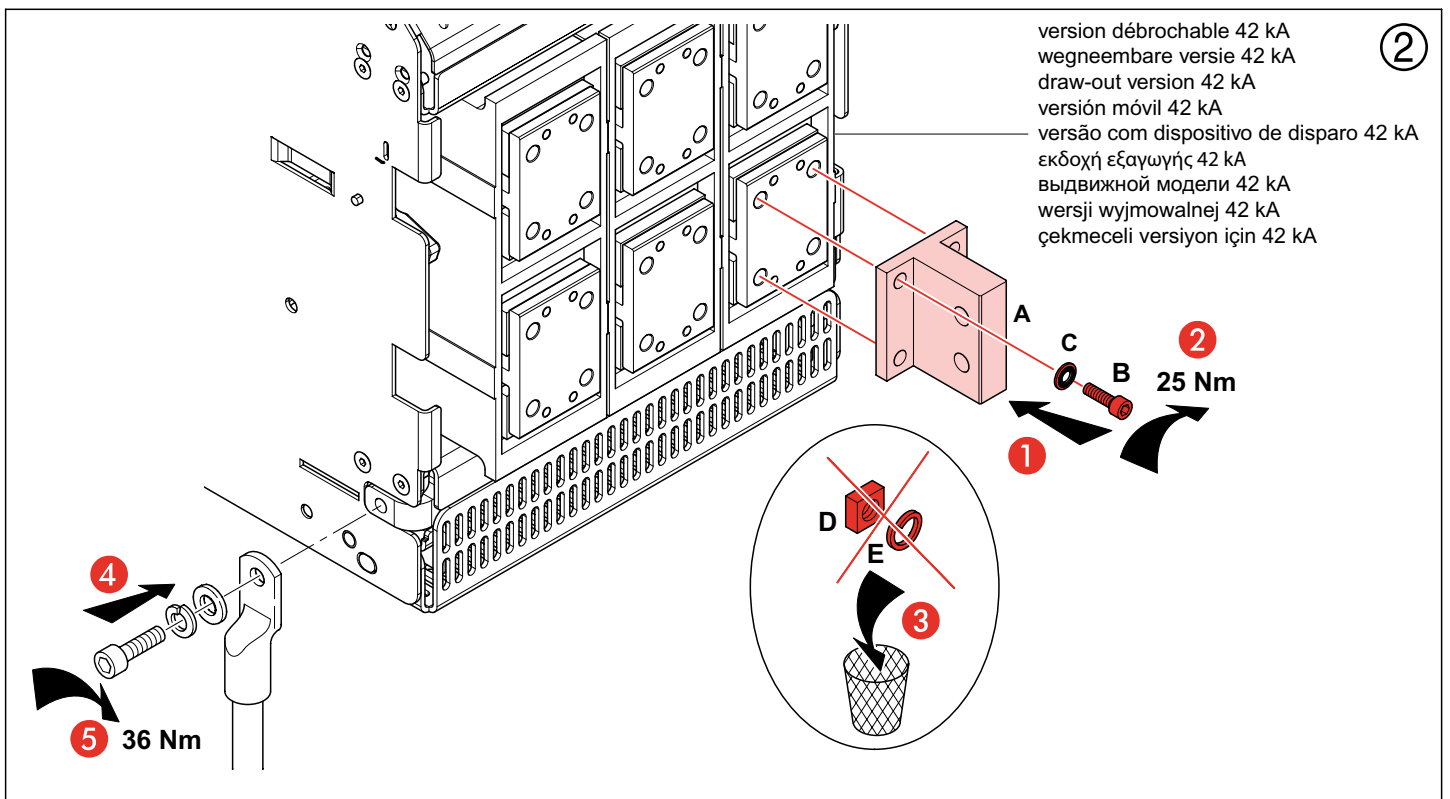
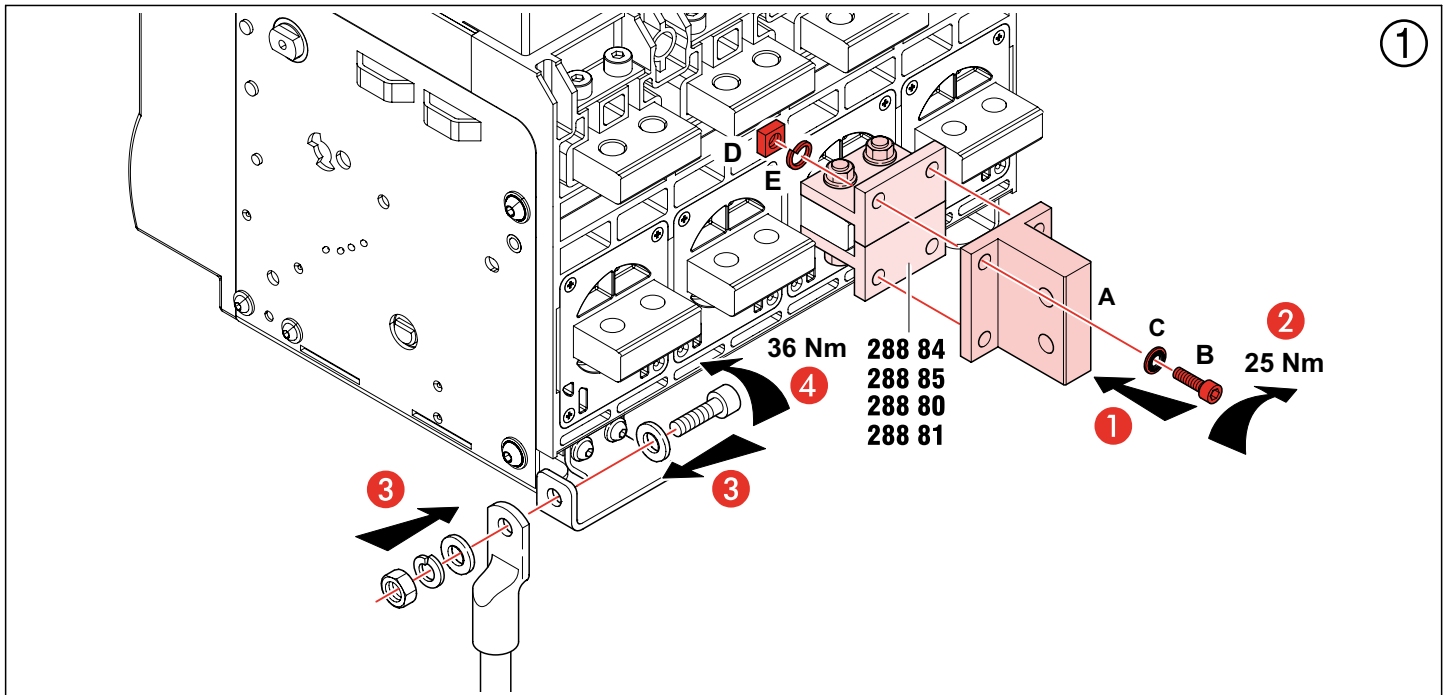




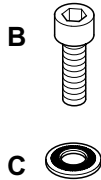
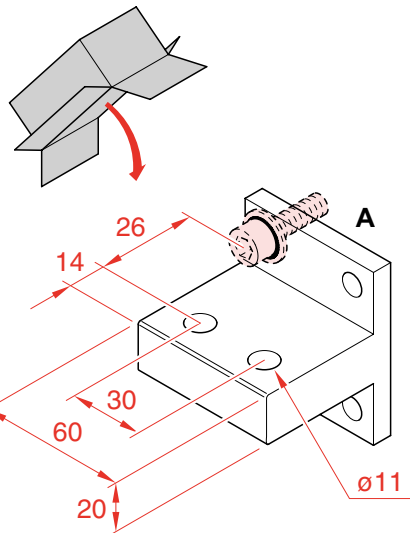
Prises arrières verticales - entraxe 85 - Taille I
 Verticale verbindingen spoed 85 - Frame I
 Vertical terminals pitch 85 - Frame I
 Juntas verticales paso 85 - Armazón I
 Junções verticais passo 85 - Armação I
 Κάθετοι ακροδέκτες απόστασης 85 - Πλαίσιο I
 Клеммы заднего присоединения вертикальные 85 - типоразмер I
 Przyłącza pionowe, podziałka 85 - Gabaryt I
 Dikey terminaler aralığı 85 - Çerçeve I



	288 82 3P	288 83 4P
A	3	4
B	12	16
C	12	16
D	12	16
E	12	16

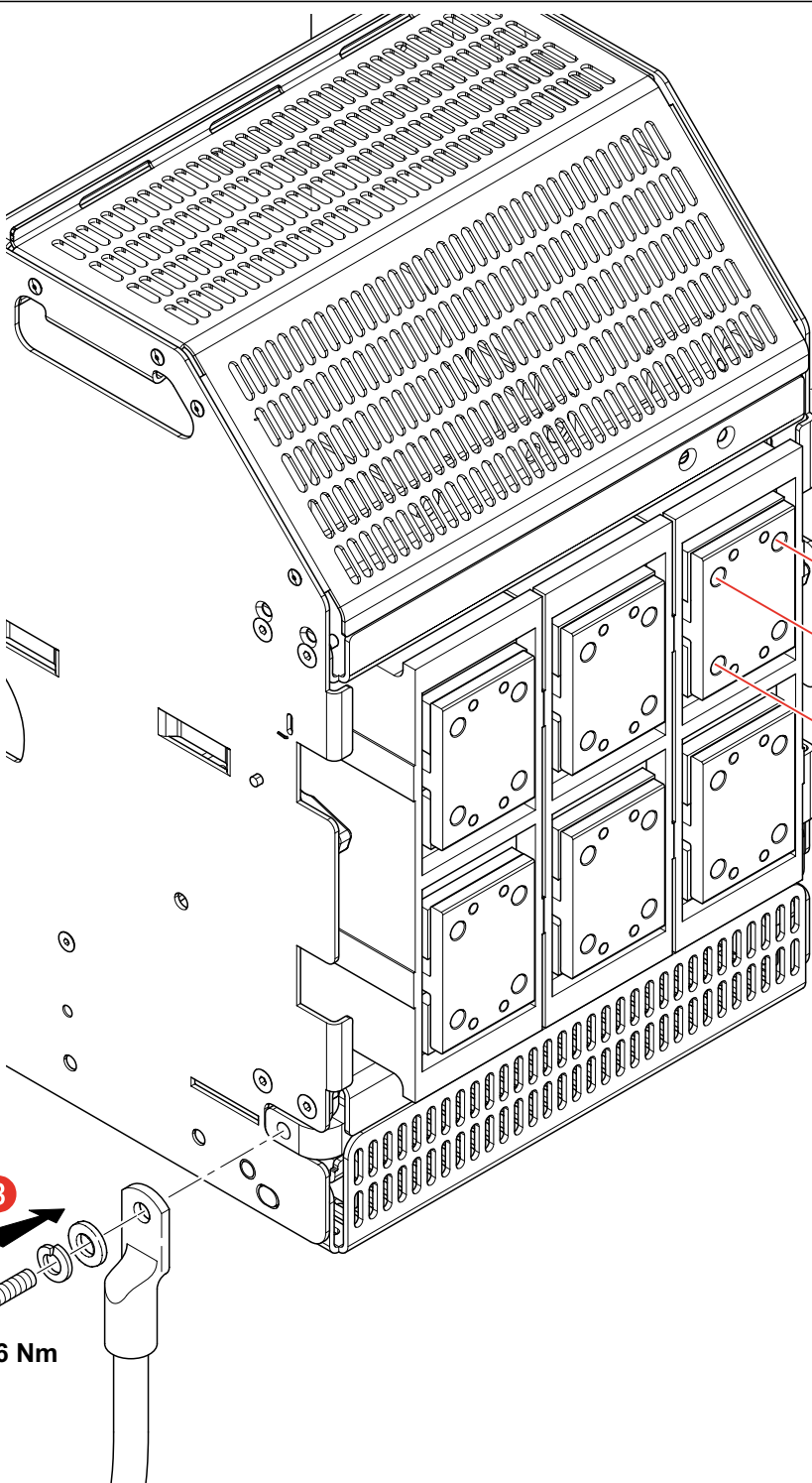


Prises arrières horizontales - entraxe 85 - Taille I - Version 42kA
 Horizontale verbindingen spoed 85 - Frame I - Versie 42kA
 Horizontal terminals pitch 85 - Frame I - Version 42kA
 Juntas horizontales paso 85 - Armazón I - Versión 42kA
 Junções horizontais passo 85 - Armação I - Versão 42kA
 Οριζόντιοι ακροδέκτες απόστασης 85 - Πλαίσιο I - Εκδοχή 42kA
 Шаг горизонтальных соединителей 85 - типоразмер I - модель 42kA
 Zaciski poziome podziałka 85 - Gabaryt I - Wersja 42kA
 Yatay terminaller aralığı 85 - Çerçeve I - Versiyon 42kA

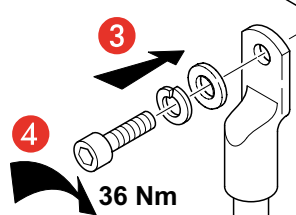
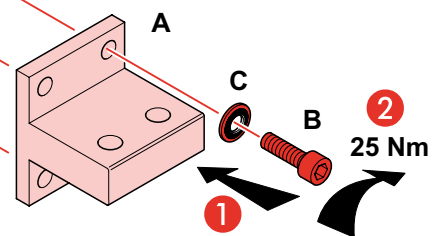


	289 38 3P	289 39 4P
A	3	4
B	12	16
C	12	16

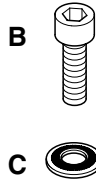
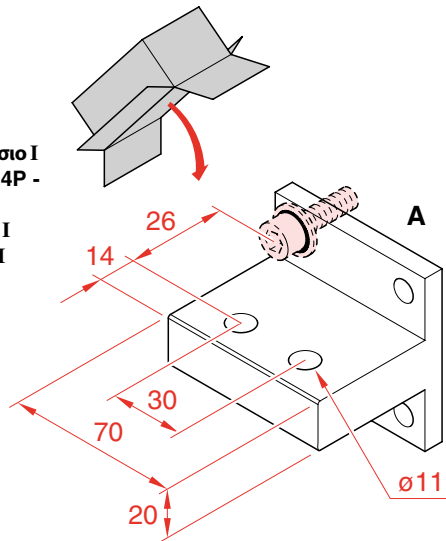
1



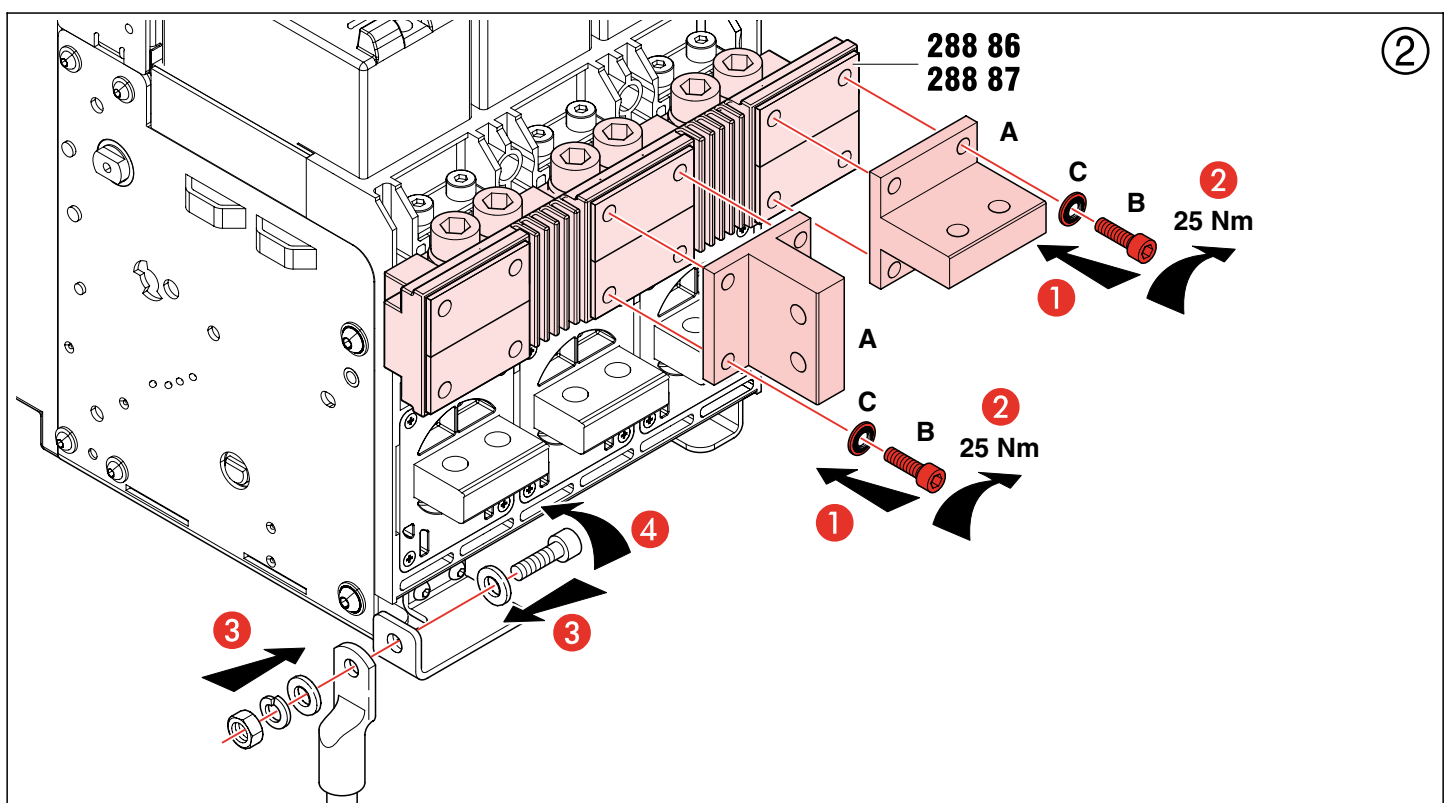
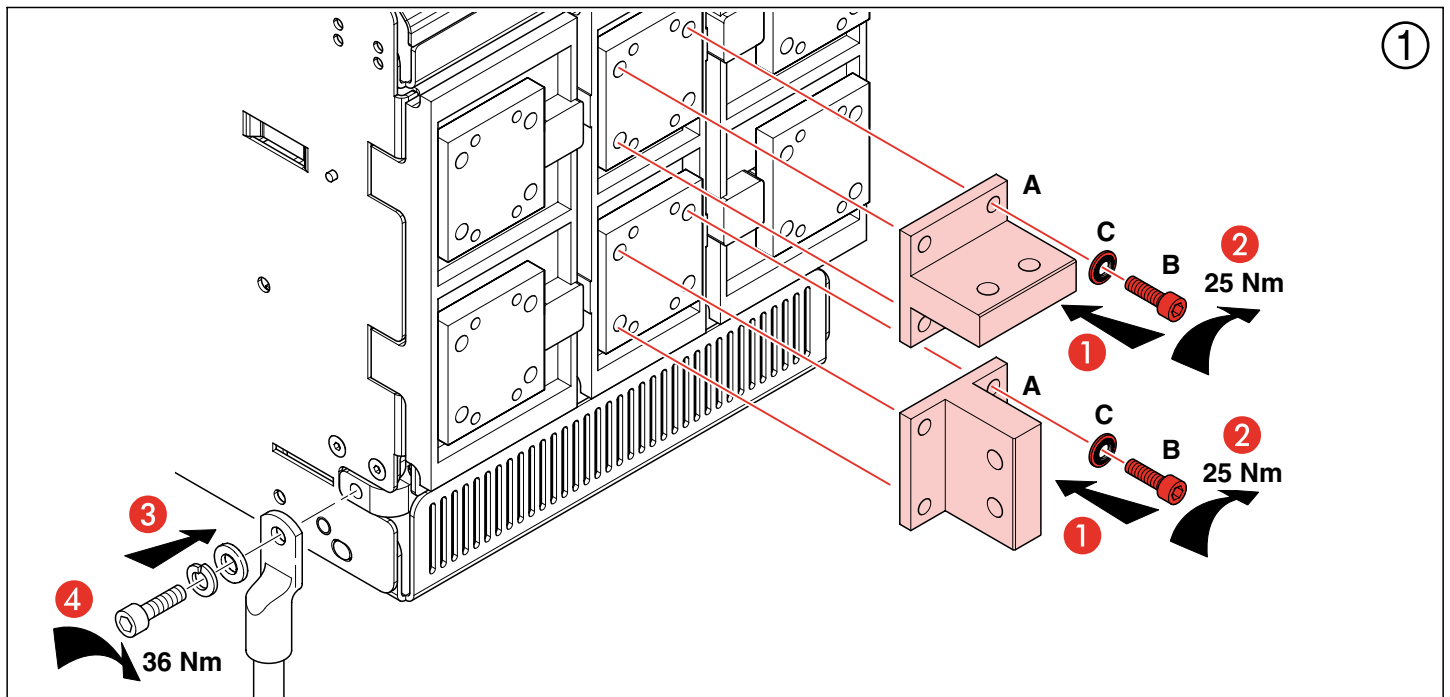
version débrochable 42 kA
 wegneembare versie 42 kA
 draw-out version 42 kA
 versión móvil 42 kA
 versão com dispositivo de disparo 42 kA
 εκδοχή εξαγωγή 42 kA
 Выдвижной модели 42 kA
 wersji wyjmowalnej 42 kA
 çekmeceli versiyon için 42 kA



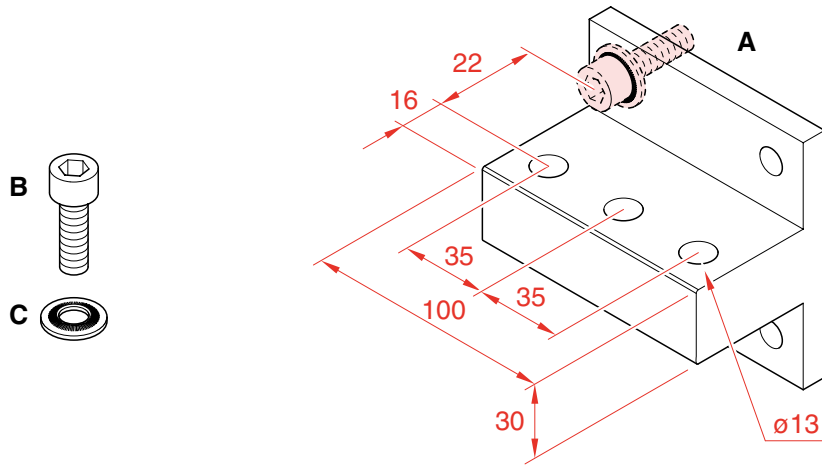
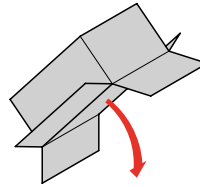
Prises arrières orientables - entraxe 116,5-3P / 106-4P - Taille I
 Richtbare verbindingen spoed 116,5-3P / 106-4P- Frame I
 Orientable terminals pitch 116,5-3P / 106-4P- Frame I
 Juntas orientables paso 116,5-3P / 106-4P- Armazón I
 Junções orientáveis passo 116,5-3P / 106-4P- Armação I
 Προσανατολιζόμενοι ακροδέκτες απόστασης 116,5-3P / 106-4P - Πλαίσιο I
 Клеммы заднего присоединения поворотные 116,5-3P / 106 4P - типоразмер I
 Przyłącza przestawialne, podziałka 116,5-3P / 106-4P - Gabaryt I
 Yönlendirilebilir terminaller aralığı 116,5-3P / 106-4P - Çerçeve I



	288 96 3P	288 97 4P
A	3	4
B	12	16
C	12	16



Prises arrières orientables - entraxe 130 - Taille II - III
 Richtbare verbindingen spoed 130 - Frame II - III
 Orientable terminals pitch 130 - Frame II - III
 Juntas orientáveis passo 130 - Armazón II - III
 Προσανατολιζόμενοι ακροδέκτες απόστασης 130 - Πλαίσιο II - III
 Клеммы заднего присоединения поворотные 130 - типоразмер II - III
 Przyłącza przestawialne, podziałka 130 - Gabaryt II - III
 Yönlendirilebilir terminaller aralığı 130 - Çerçeve II - III



	288 94 3P	288 95 4P
A	3	4
B	12	16
C	12	16

