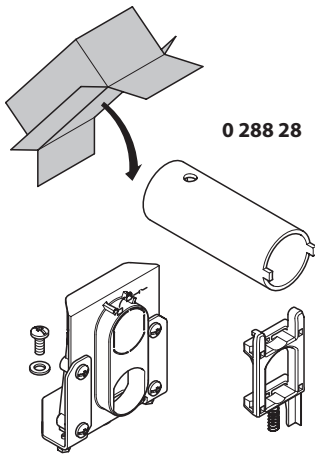
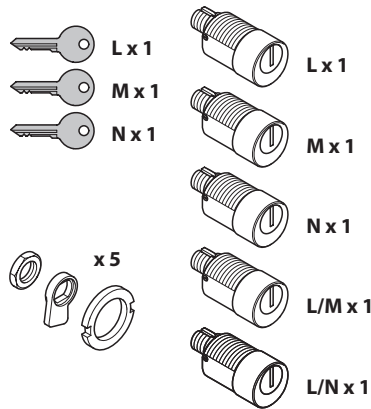


Verrouillages à clé en position "ouvert"
 Key lock in open position
 Cerradura de llave en posición abierta
 Blokkering met sleutel in open
 Bloqueio a chave na posição aberta
 Κλείδωμα με κλειδί σε ανοιχτή θέση
 Замки с ключом для запираения в положении ОТКЛ
 Blokada z kluczem w stanie "Otwarty"
 Anahtarlı kilit açık pozisyonda



0 288 28

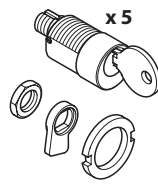


0 288 27

HF Sécurité - ABA90GEL6149

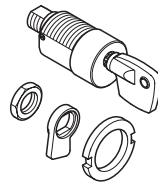
| | | | | | |
|---|---|---|---|-----|-----|
| | | | | | |
| | L | M | N | L/M | L/N |
| | ✓ | ✗ | ✗ | ✓ | ✓ |
| L | | | | | |
| | ✗ | ✓ | ✗ | ✓ | ✗ |
| M | | | | | |
| | ✗ | ✗ | ✓ | ✗ | ✓ |
| N | | | | | |

0 288 29



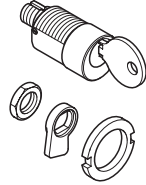
HF Sécurité
 ABA90GEL6149

0 288 30



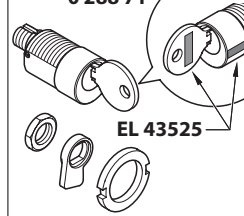
HF Sécurité
 HBA90GPS6149

0 288 31



HF Sécurité
 ABA90GEL6149

0 288 71



HF Sécurité
 ABA90GEL6149

0 289 06



HF Sécurité
 ABA90GEL6149

Verrouillages à clé en positions "test" et "débrouché"

Key lock in "test" and "draw-out" positions

Desglose cerradura de llave en posición "test" y "movil"

Blokkering met sleutel "test" en "uitrijd" positie

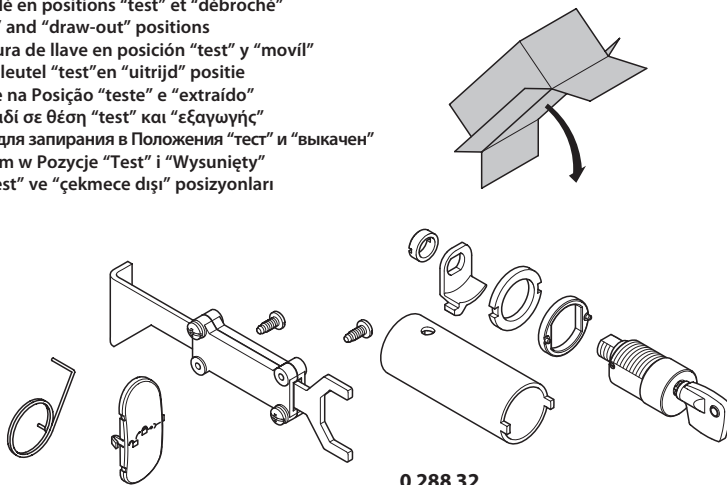
Bloqueio a chave na Posição "teste" e "extraído"

Κλείδωμα με κλειδί σε θέση "test" και "εξαγωγής"

Замки с ключом для запираения в Положения "тест" и "выкачен"

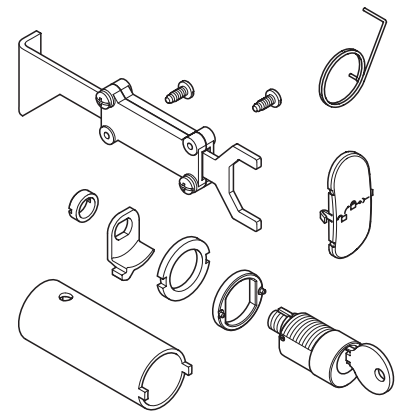
Blokada z kluczem w Pozycje "Test" i "Wysunięty"

Anahtarlı kilit "test" ve "çekmece dışı" pozisyonları



0 288 32

HF Sécurité - HBA90GPS6149



0 288 33

HF Sécurité - ABA90GEL6149

Cadenassage en position "ouvert"

Padlock in open position

Cerradura de llave en posición abierta

Blokkering hangsloten in open

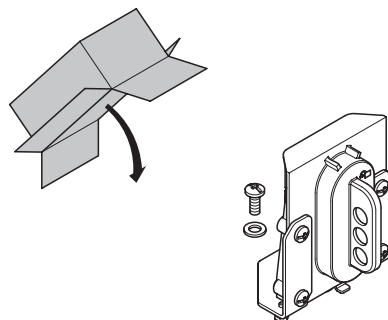
Bloqueio cadeado na posição aberta

Λουκέτο σε ανοιχτή θέση

Замок навесной для блокировки в положении ОТКЛ

Blokada klódką w stanie "Otwarty"

Asma kilit açık pozisyonda



0 288 21

Verrouillages à clé en position "ouvert"
 Key lock in open position
 Cerradura de llave en posición abierta
 Blokkering met sleutel in open
 Bloqueio a chave na posição aberta
 Κλείδωμα με κλειδί σε ανοιχτή θέση
 Замки с ключом для запирания
 в положении ОТКЛ
 Blokada z kluczem w stanie "Otwarty"
 Anahtarlı kilit açık pozisyonda

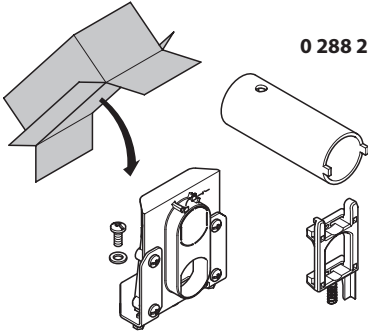
L x 1
 M x 1
 N x 1

x 5

L x 1
 M x 1
 N x 1
 L/M x 1
 L/N x 1

| | | | | | |
|--|---|---|---|-----|-----|
| | L | M | N | L/M | L/N |
| | ✓ | ✗ | ✗ | ✓ | ✓ |
| | ✗ | ✓ | ✗ | ✓ | ✗ |
| | ✗ | ✗ | ✓ | ✗ | ✓ |

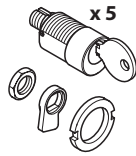
0 288 28



0 288 27

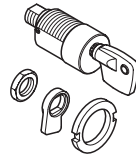
HF Sécurité - ABA90GEL6149

0 288 29



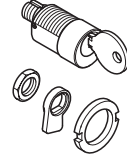
HF Sécurité
 ABA90GEL6149

0 288 30



HF Sécurité
 HBA90GPS6149

0 288 31



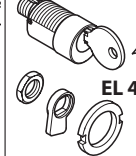
HF Sécurité
 ABA90GEL6149

0 288 71



HF Sécurité
 ABA90GEL6149

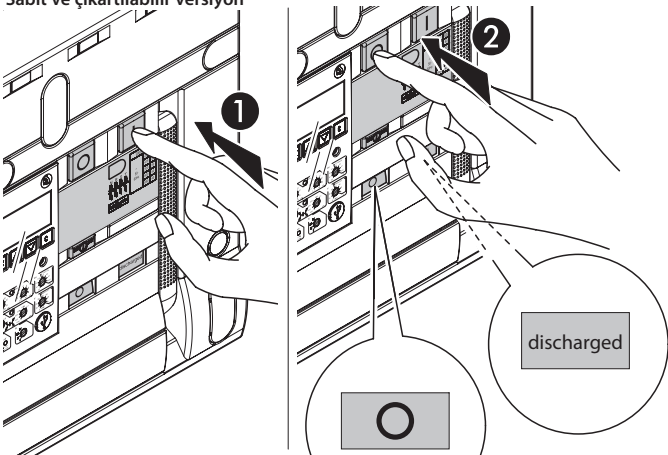
0 289 06



HF Sécurité
 ABA90GEL6149

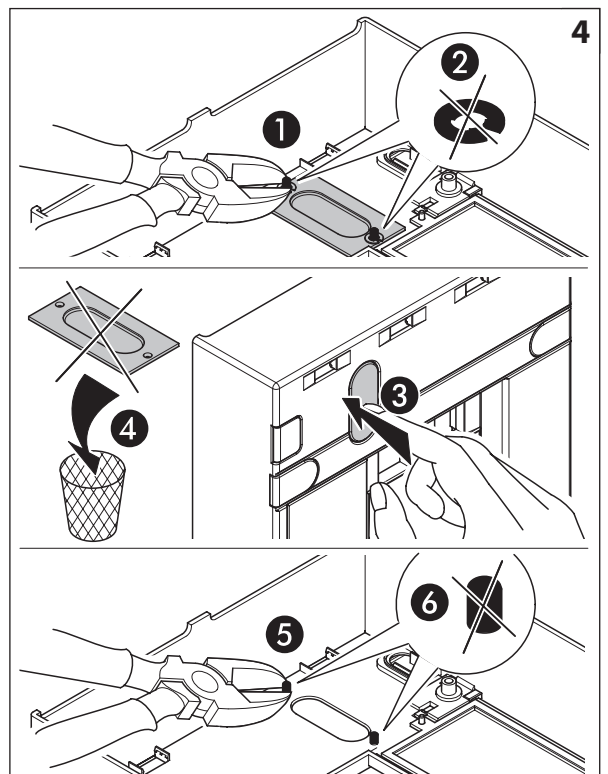
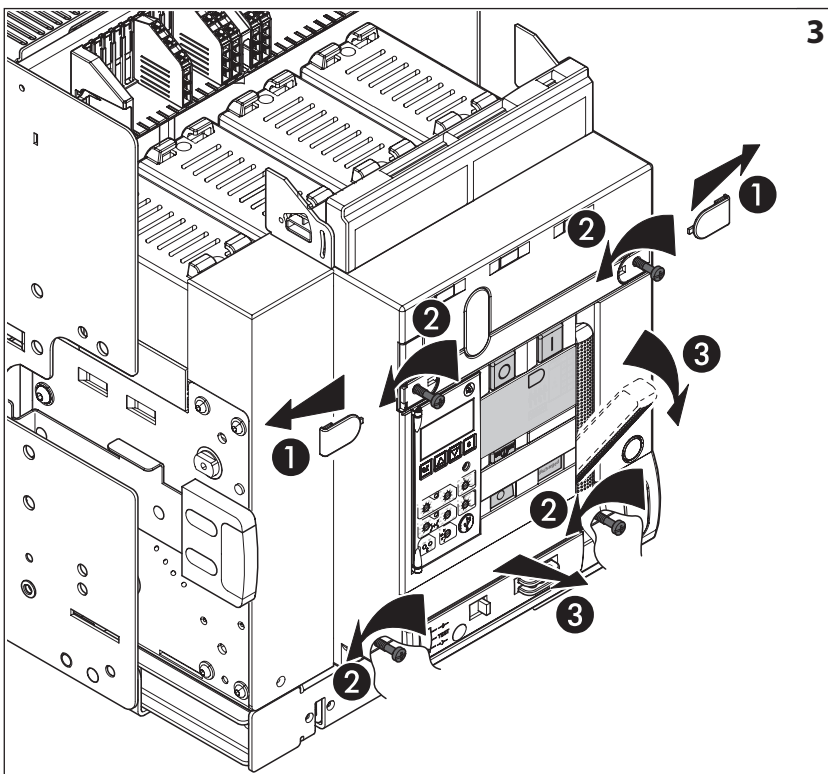
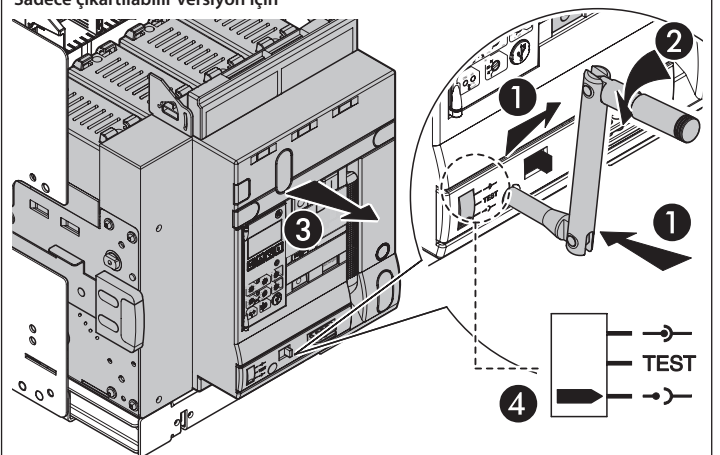
Version fixe et débrochable
 Fix and draw-out version
 Versión fija y móvil
 Vaste en wegneembare versie
 Versão fixa e com dispositivo de disparo
 Εκδοχή σταθερή και εξαγωγής
 Стационарное и выкатное исполнения
 Wykonanie stacjonarne i wysuwne
 Sabit ve çıkartılabilir versiyon

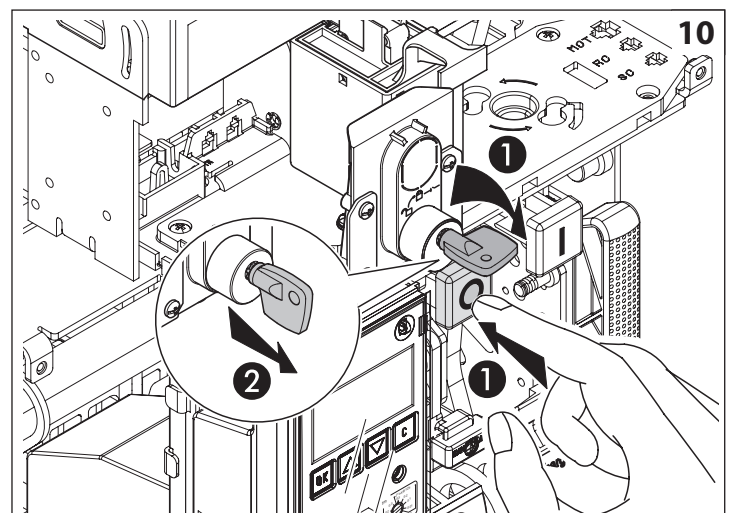
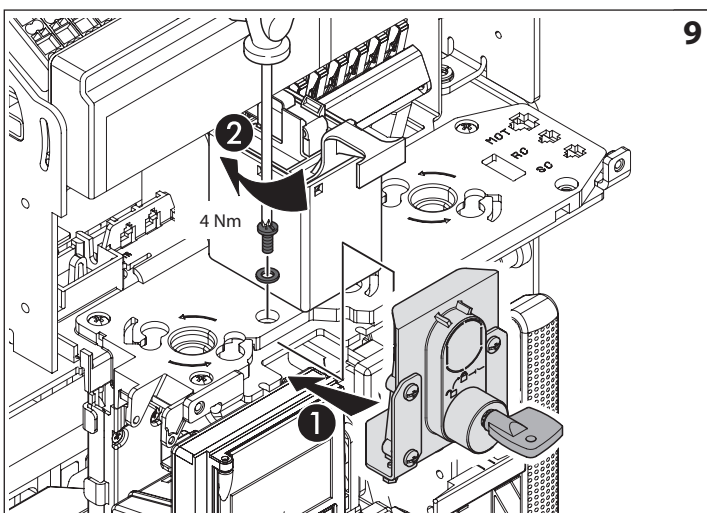
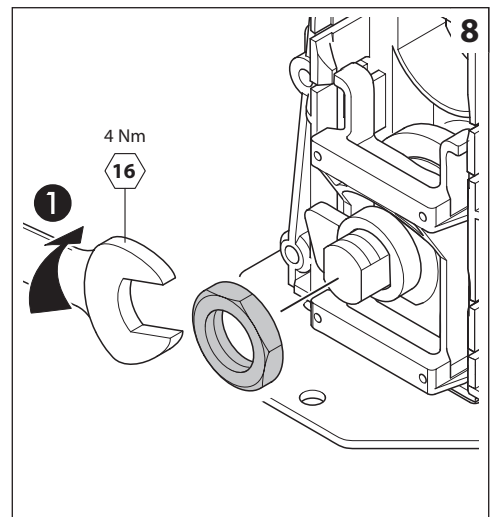
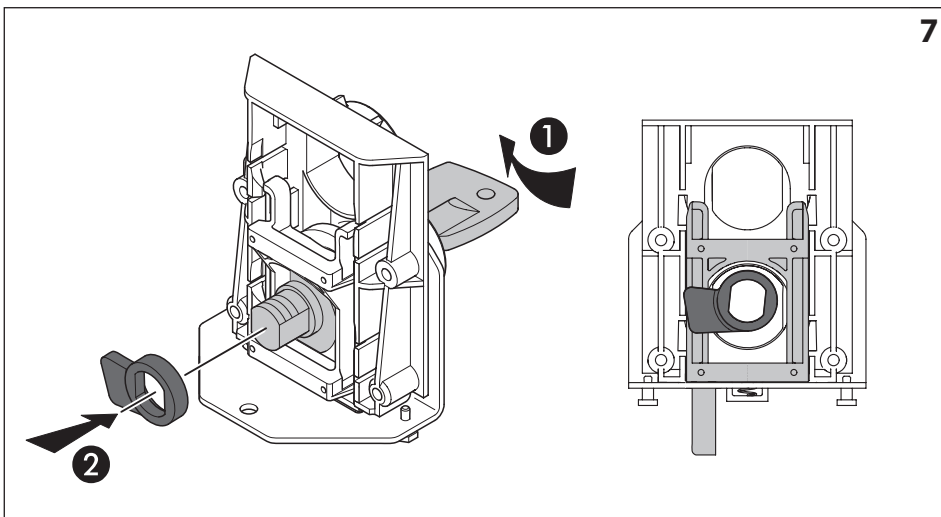
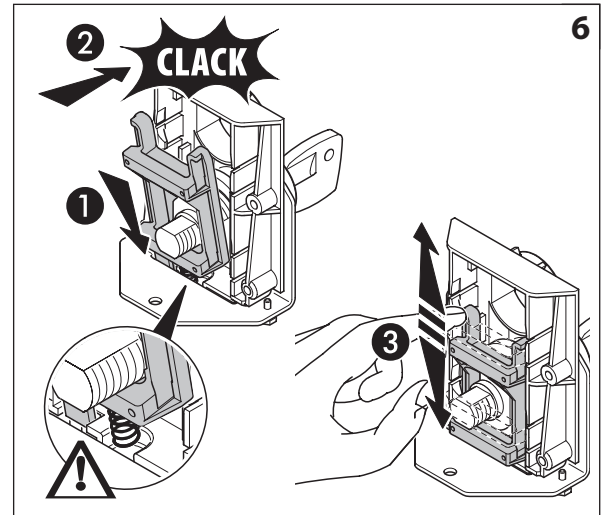
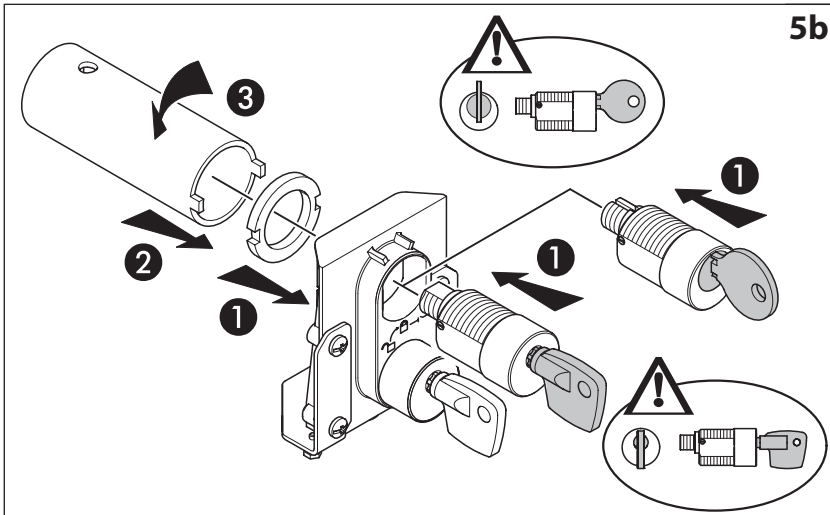
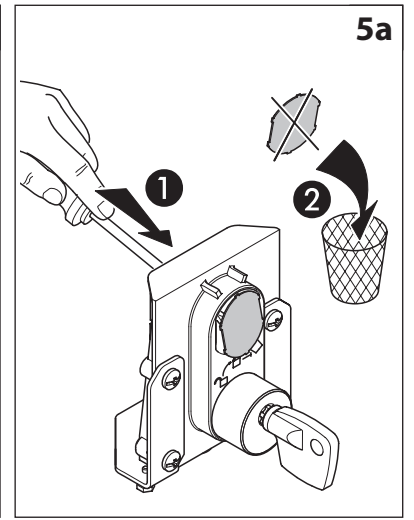
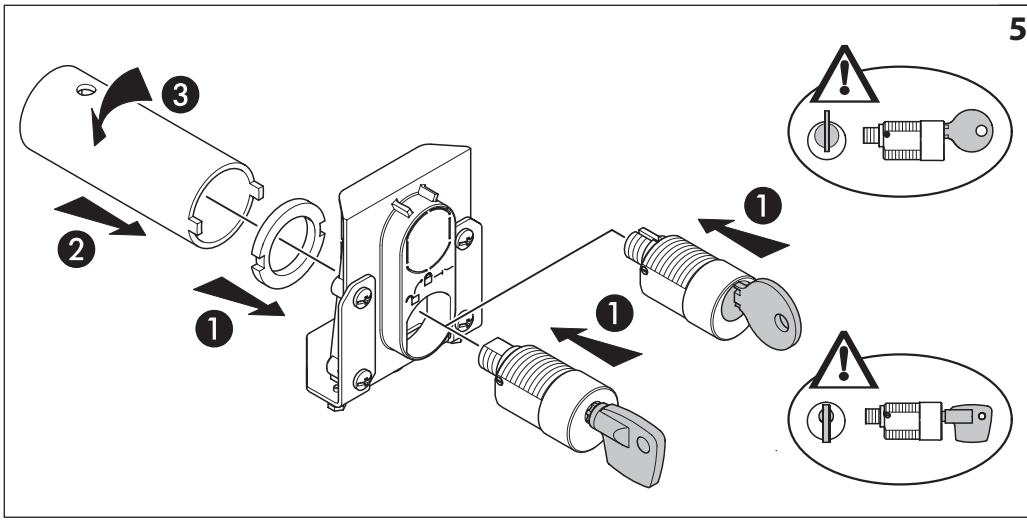
1

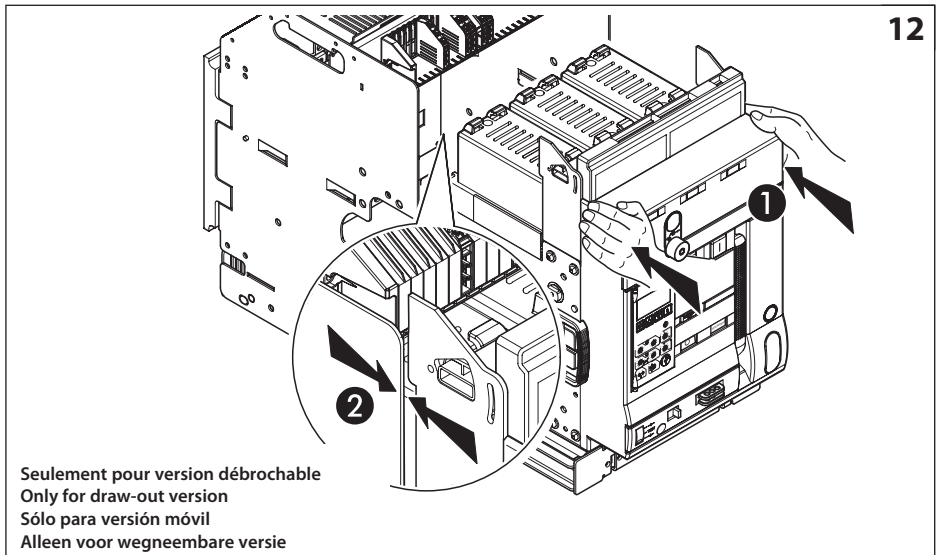
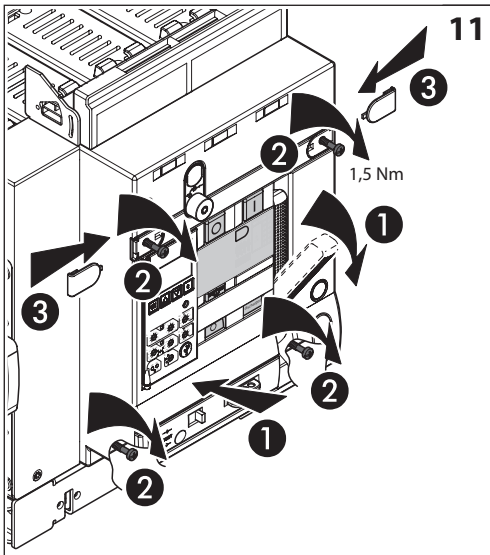


Seulement pour version débrochable
 Only for draw-out version
 Sólo para versión móvil
 Alleen voor wegneembare versie
 Somente para versão com dispositivo de disparo
 Μόνο για εκδοχή εξαγωγής
 Только для выкатного исполнения
 Tylko dla wykonania wysuwnego
 Sadece çıkartılabilir versiyon için

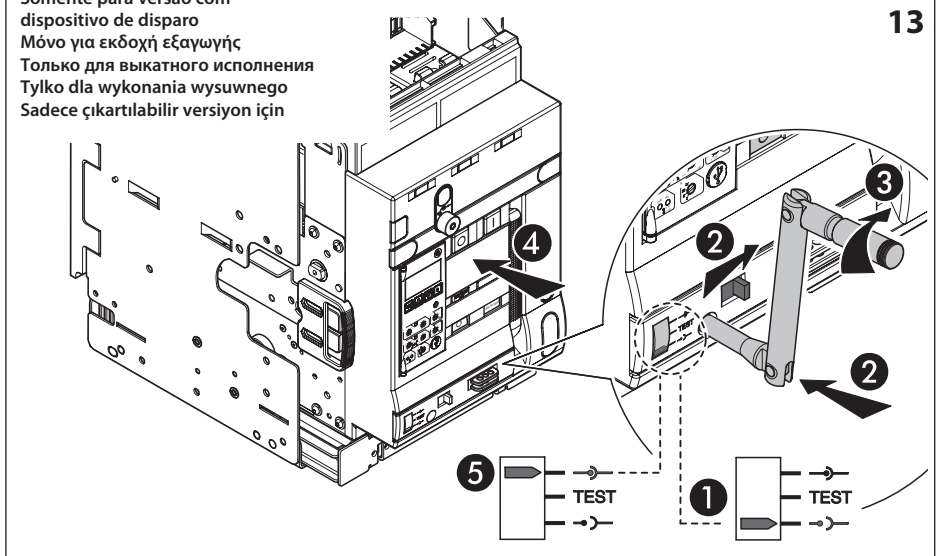
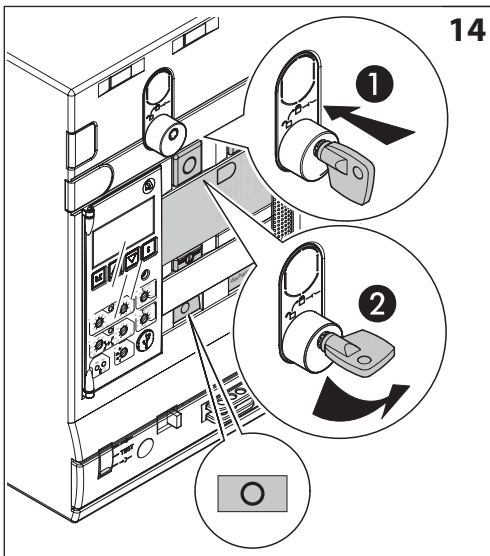
2



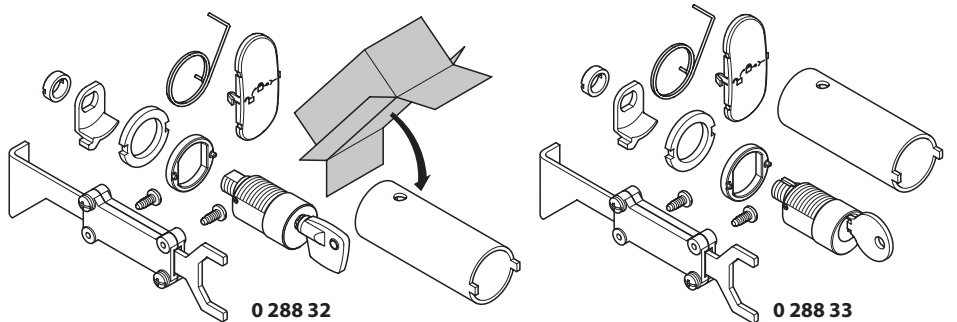




Seulement pour version débrochable
 Only for draw-out version
 Sólo para versión móvil
 Alleen voor wegneembare versie
 Somente para versão com dispositivo de disparo
 Μόνο για εκδοχή εξαγωγής
 Только для выкатного исполнения
 Tylko dla wykonania wysuwnego
 Sadece çıkartılabilir versiyon için

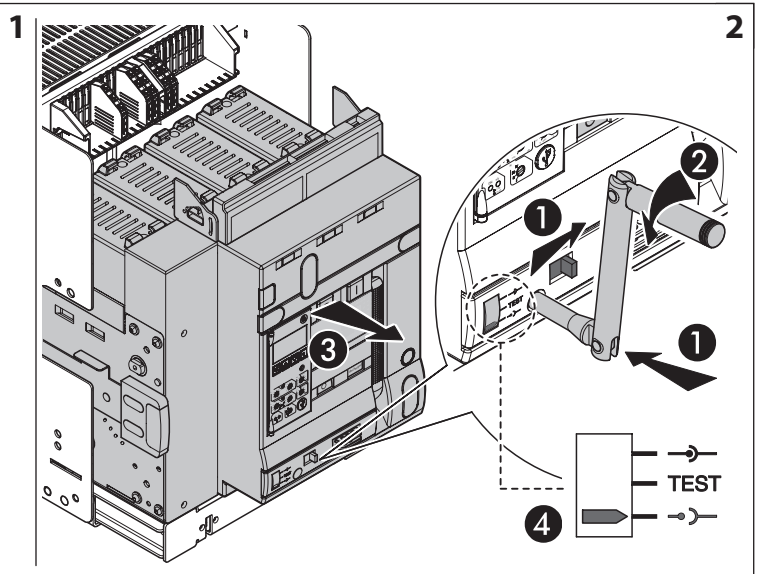
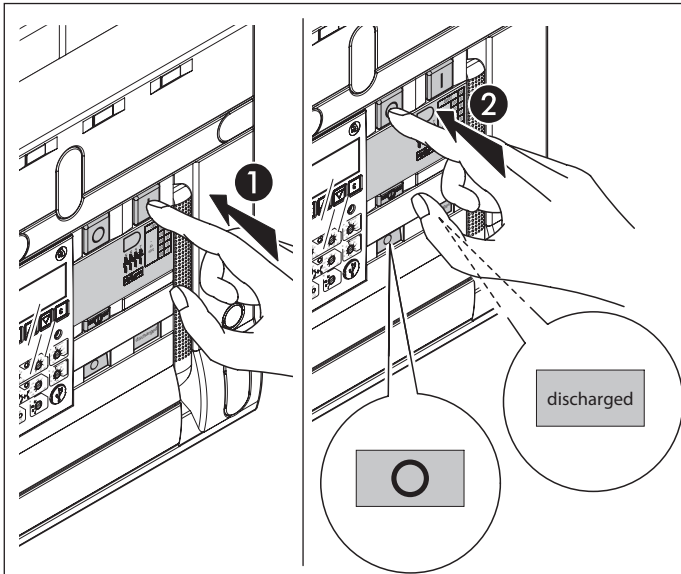


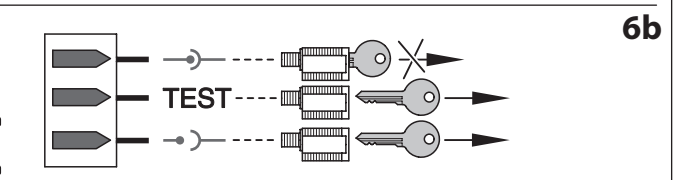
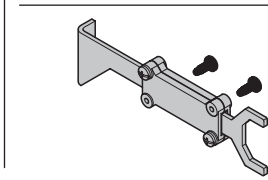
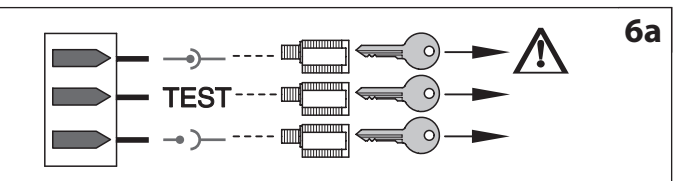
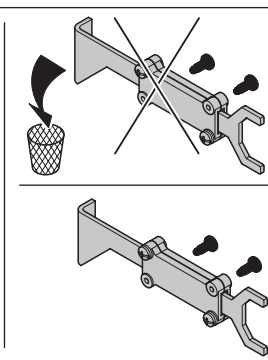
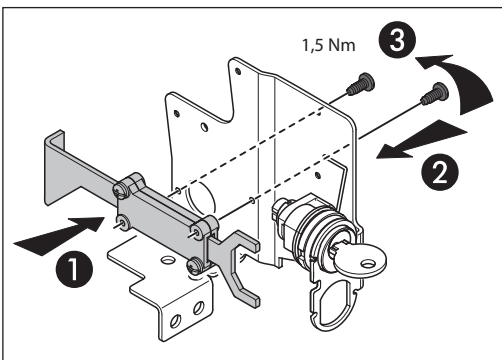
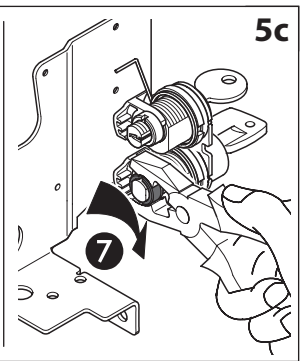
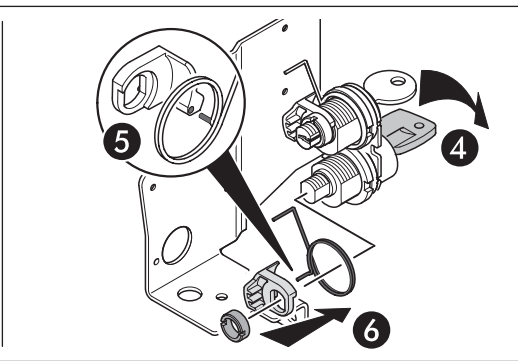
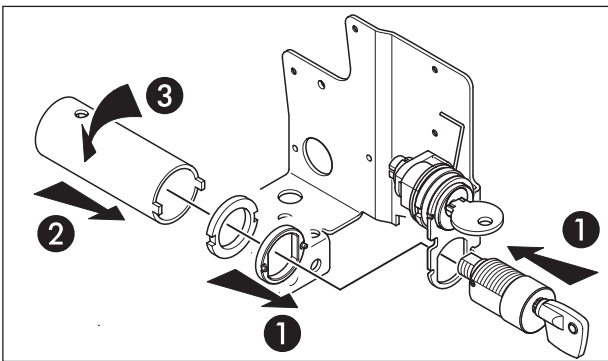
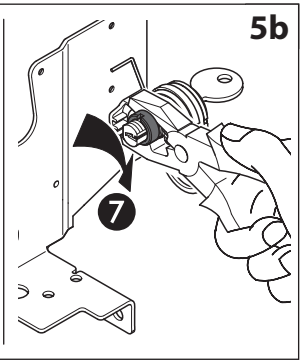
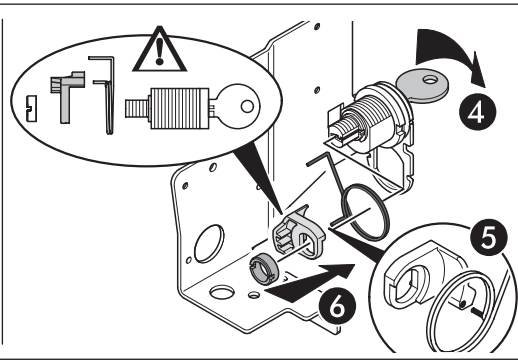
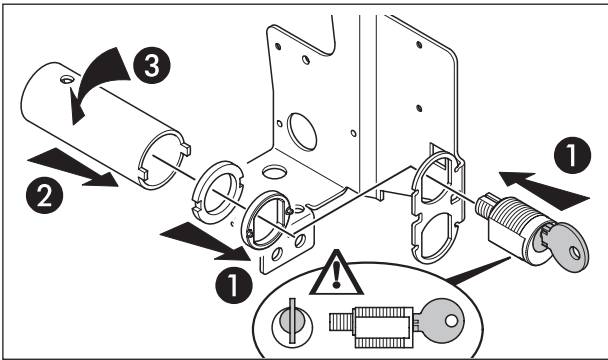
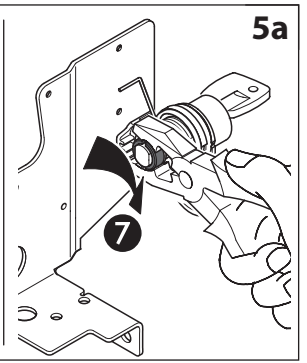
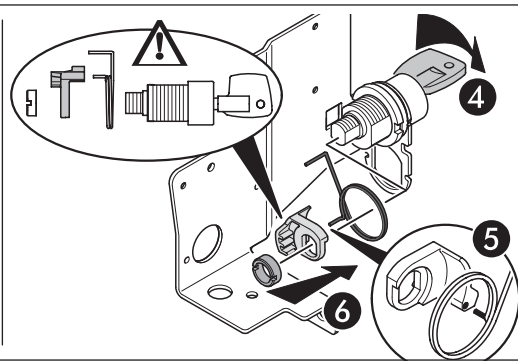
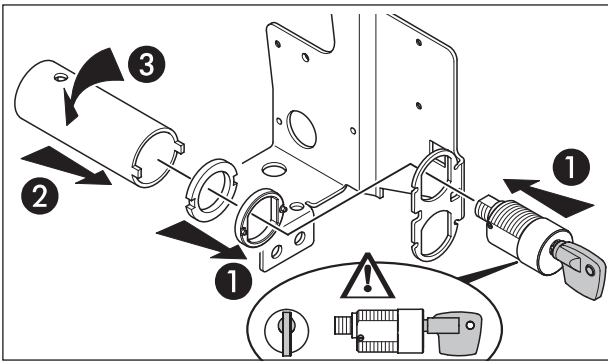
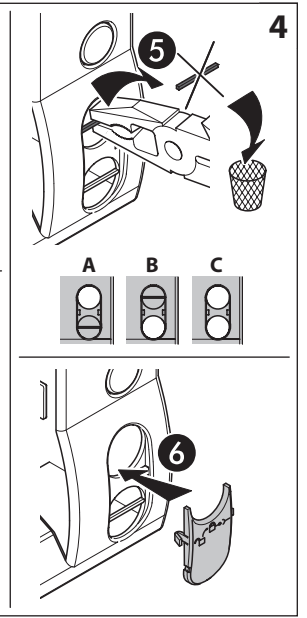
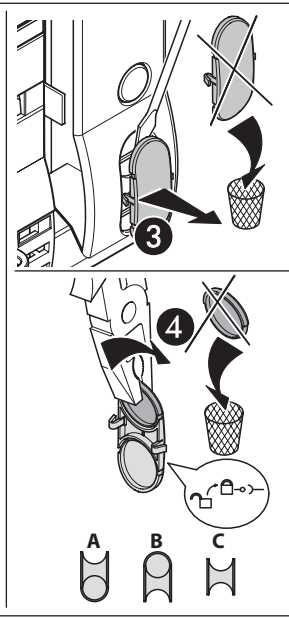
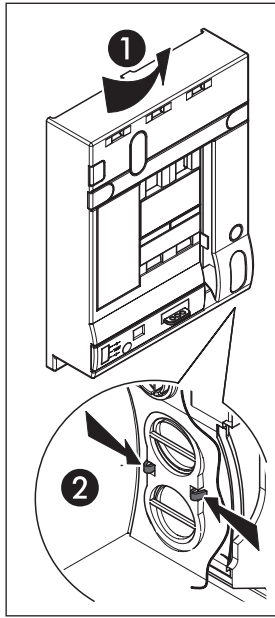
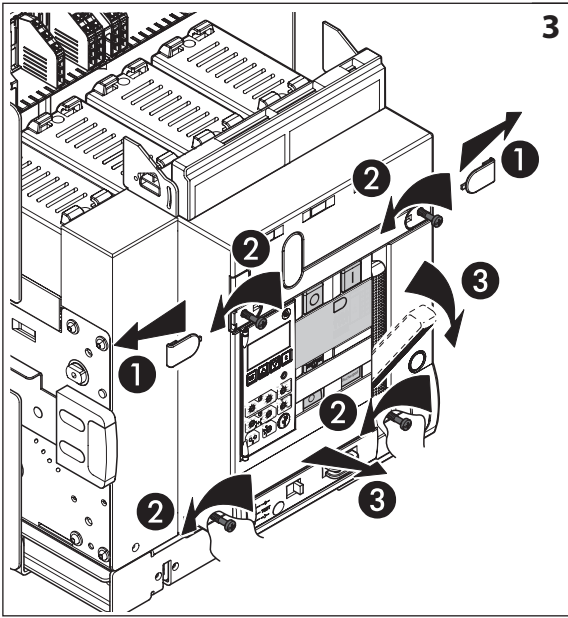
Verrouillages à clé en positions "test" et "débroché"
 Key lock in "test" and "draw-out" positions
 Desglose cerradura de llave en posición "test" y "móvil"
 Blokkering met sleutel "test" en "uitrijd" positie
 Bloqueio a chave na Posição "teste" e "extraído"
 Κλείδωμα με κλειδί σε θέση "test" και "εξαγωγής"
 Замки с ключом для заперения в Положения "тест" и "выкачен"
 Blokada z kluczem w Pozycje "Test" i "Wysunięty"
 Anahtarlı kilit "test" ve "çekmece dışı" pozisyonları

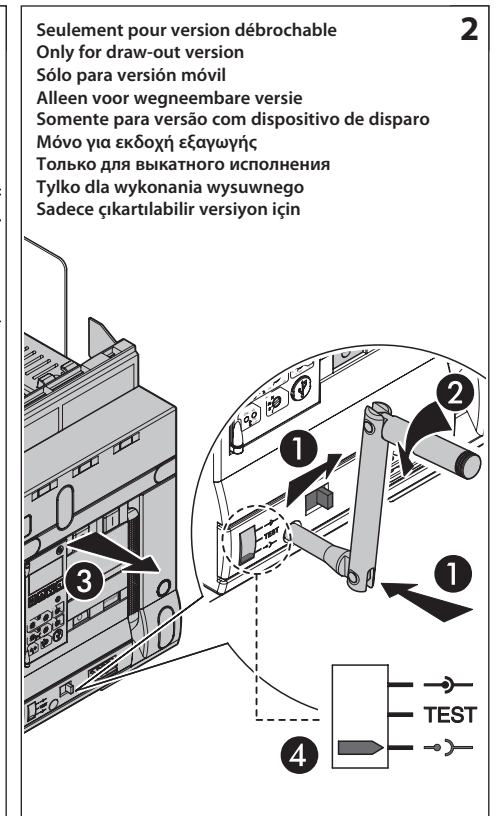
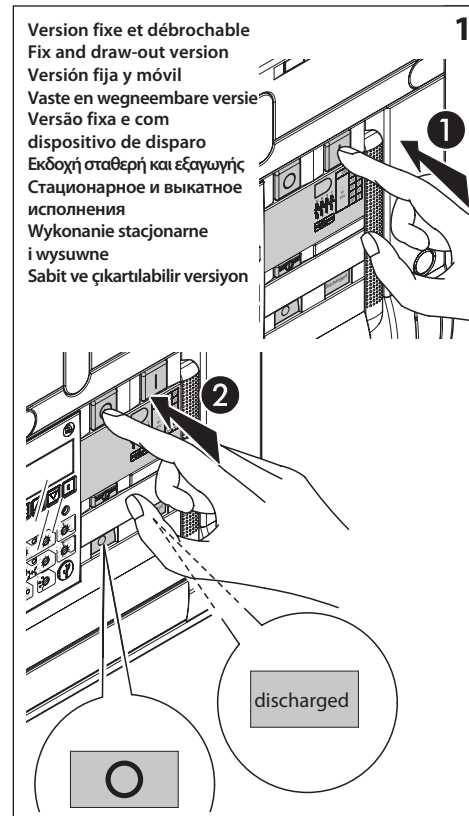
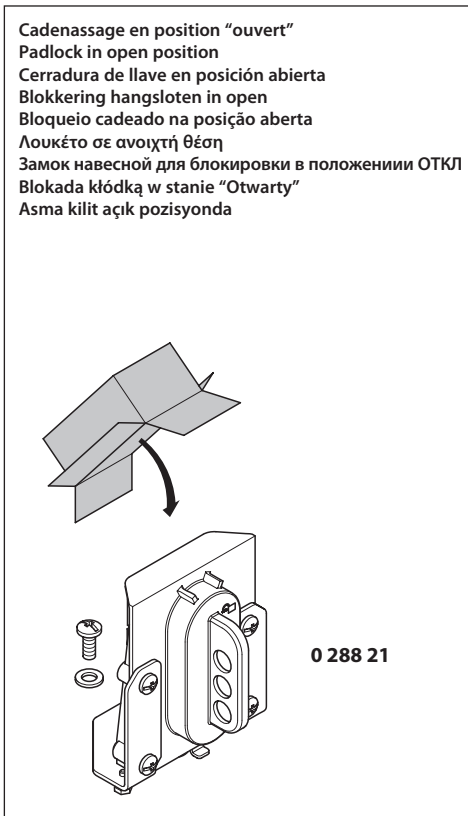
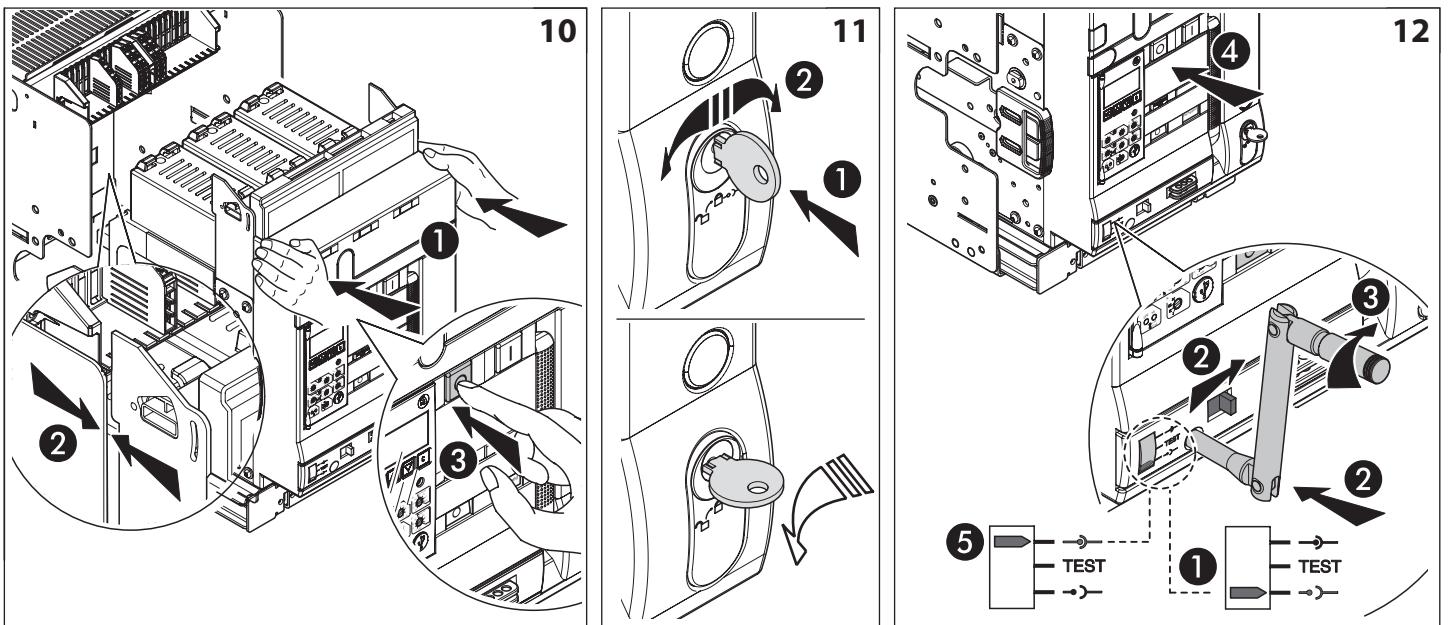
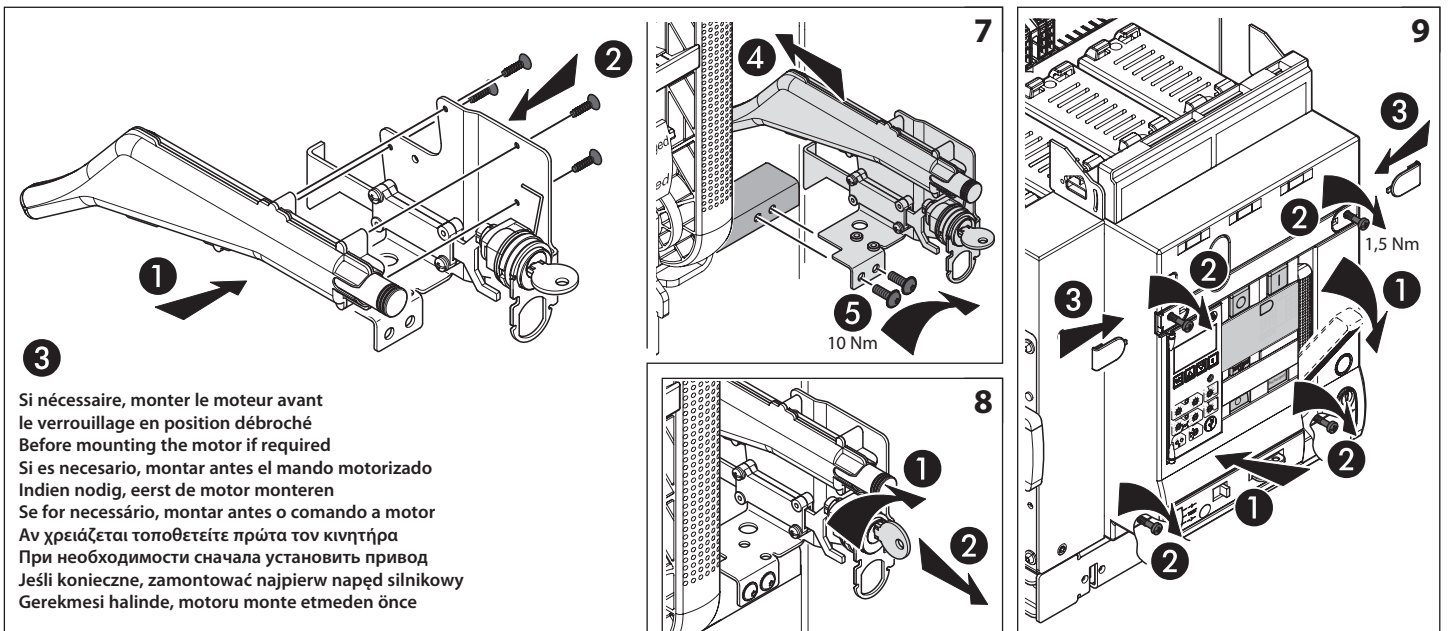


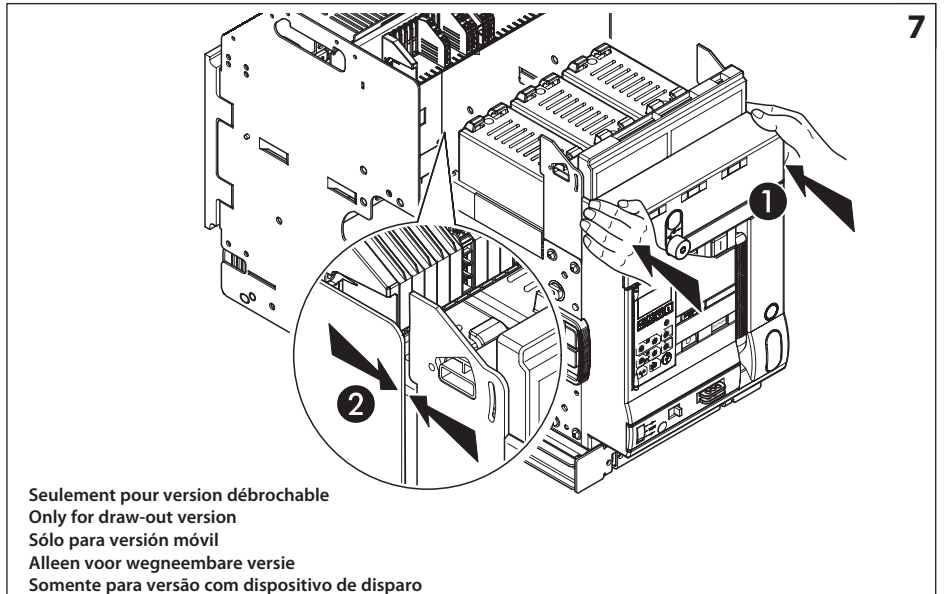
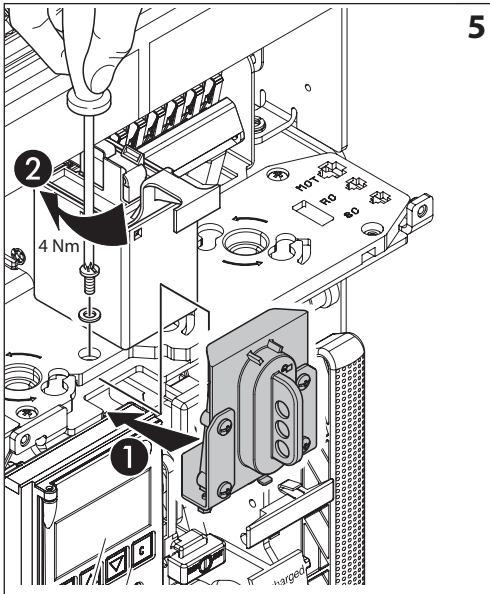
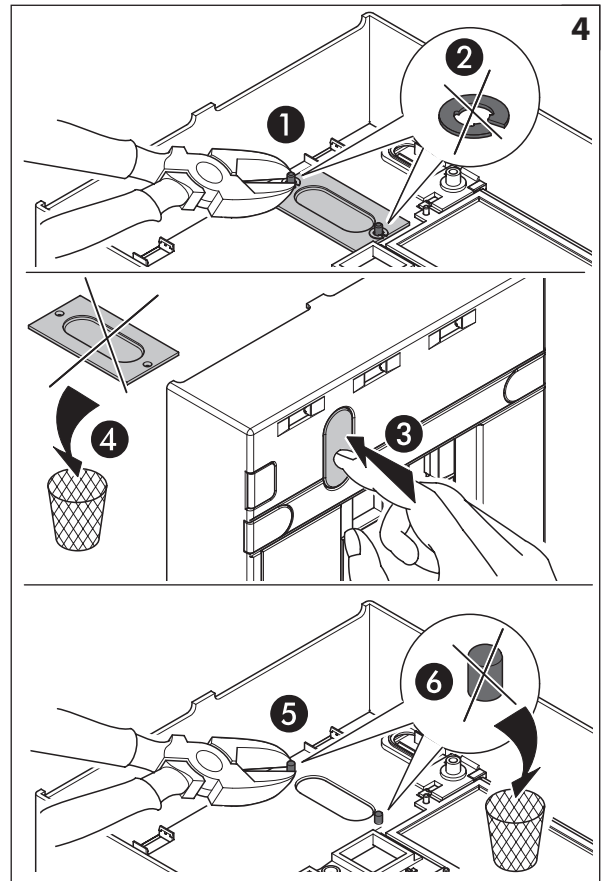
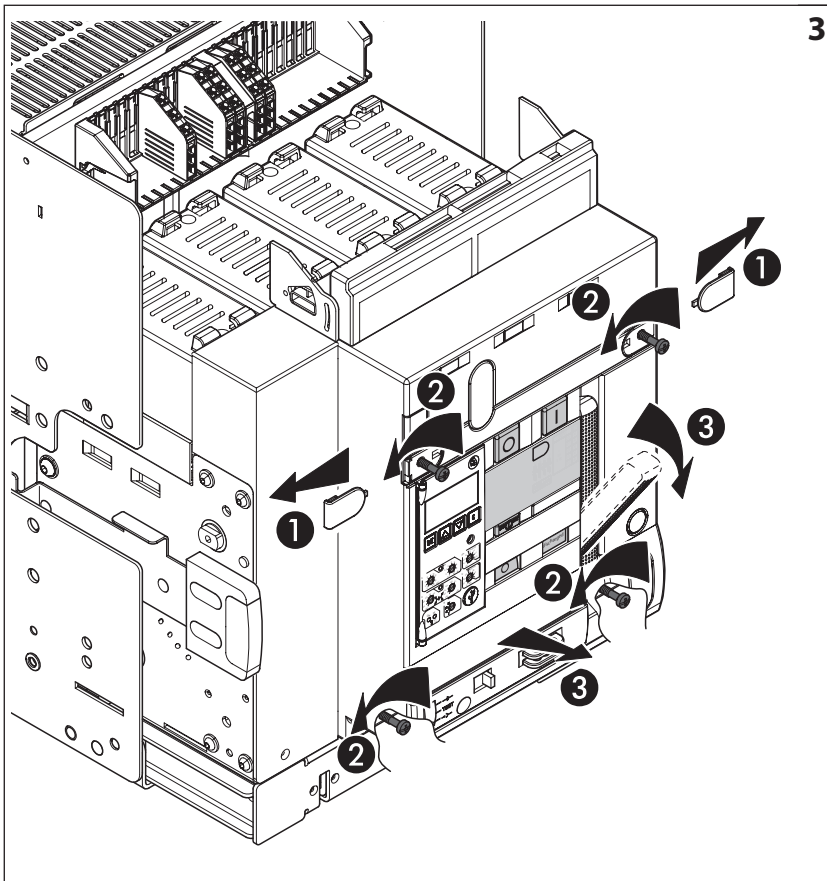
HF Sécurité - HBA90GPS6149

HF Sécurité - ABA90GEL6149

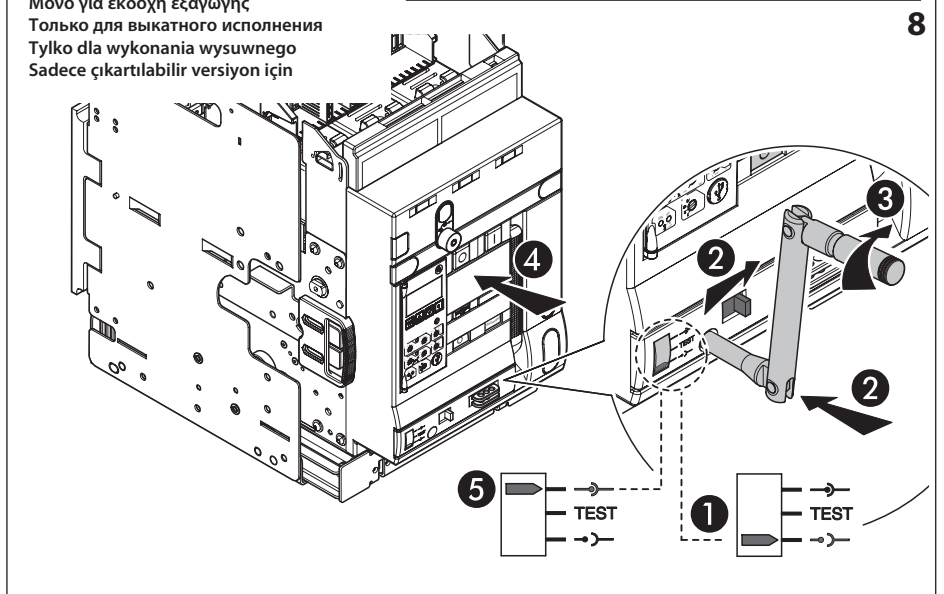
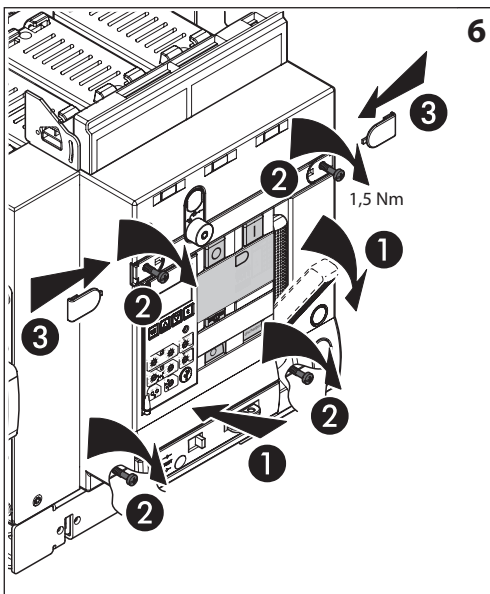


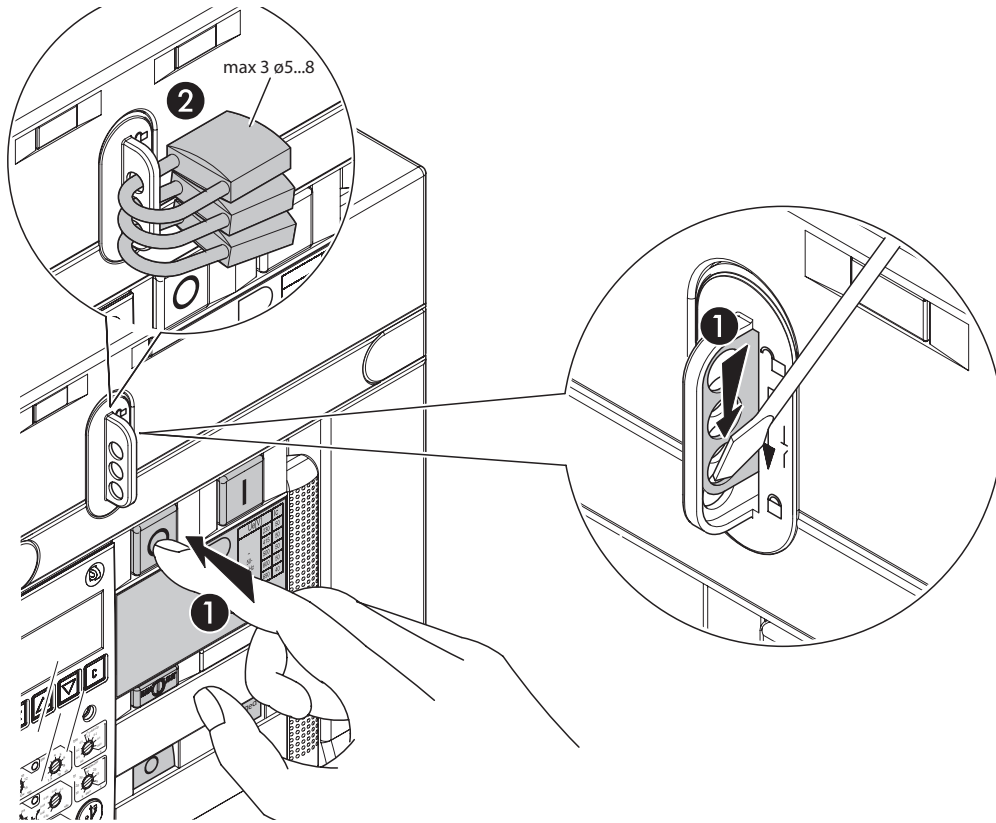






Seulement pour version débrochable
 Only for draw-out version
 Sólo para versión móvil
 Alleen voor wegneembare versie
 Somente para versão com dispositivo de disparo
 Μόνο για εκδοχή εξαγωγής
 Только для выкатного исполнения
 Tylko dla wykonania wysuwnego
 Sadece çıkartılabilir versiyon için





Consignes de sécurité

Ce produit doit être installé conformément aux règles d'installation et de préférence par un électricien qualifié. Une installation et une utilisation incorrectes peuvent entraîner des risques de choc électrique ou d'incendie. Avant d'effectuer l'installation, lire la notice, tenir compte du lieu de montage spécifique au produit. Ne pas ouvrir, démonter, altérer ou modifier l'appareil sauf mention particulière indiquée dans la notice. Tous les produits Legrand doivent exclusivement être ouverts et réparés par du personnel formé et habilité par Legrand. Toute ouverture ou réparation non autorisée annule l'intégralité des responsabilités, droits à remplacement et garanties. Utiliser exclusivement les accessoires de la marque Legrand.

FR BE CA LU CH



Safety instructions

This product should be installed in compliance with installation rules, preferably by a qualified electrician. Incorrect installation and use can lead to risk of electric shock or fire. Before carrying out the installation, read the instructions and take account of the product's specific mounting location. Do not open up, dismantle, alter or modify the device except where specifically required to do so by the instructions. All Legrand products must be opened and repaired exclusively by personnel trained and approved by Legrand. Any unauthorised opening or repair completely cancels all liabilities and the rights to replacement and guarantees. Use only Legrand brand accessories.

GB CA IN IE US



Consignas de seguridad

Este producto debe instalarse conforme a las normas de instalación y preferiblemente por un electricista cualificado. Una instalación y una utilización incorrectas pueden entrañar riesgos de choque eléctrico o de incendio. Antes de efectuar la instalación, leer las instrucciones, tener en cuenta el lugar de montaje específico del producto. No abrir, desmontar, alterar o modificar el aparato salvo que esto se indique específicamente en las instrucciones. Todos los productos Legrand deben ser abiertos y reparados exclusivamente por personal formado y habilitado por Legrand. Cualquier apertura o reparación no autorizada anula la totalidad de las responsabilidades, derechos a sustitución y garantías. Utilizar exclusivamente los accesorios de la marca Legrand.

ES CL CO CR MX PE US VE



Veiligheidsvoorschriften

Dit product moet in overeenstemming met de installatievoorschriften en bij voorkeur door een vakbekwame electricien worden geïnstalleerd. Bij een onjuiste installatie en een onjuist gebruik bestaat het risico van elektrische schokken of brand. Lees alvorens de installatie uit te voeren de handleiding door en houd rekening met de specifieke montageplaats van het product. U mag het apparaat niet openen, demonteren of wijzigen, tenzij dat specifiek in de handleiding wordt vermeld. Alle Legrand-producten mogen uitsluitend worden geopend en gerepareerd door personeel dat door Legrand is opgeleid en bevoegd verklaard. In geval van ongeoorloofd openen of repareren wordt geen enkele aansprakelijkheid aanvaard, vervalt het recht op vervanging en zijn de garanties niet meer geldig. Gebruik uitsluitend accessoires van het merk Legrand.

NL BE



Instruções de segurança

Este produto deve ser instalado de acordo com as regras de instalação e de preferência por um electricista qualificado. A instalação e o uso incorrectos podem provocar riscos de choque eléctrico ou de incêndio. Antes de efectuar a instalação, ler as instruções e ter em conta a localização adequada para a montagem do produto. Não abrir, desmontar, alterar ou modificar o aparelho salvo especificação em contrário nas instruções do produto. Todos os produtos Legrand só devem ser abertos e reparados exclusivamente por pessoal formado e autorizado pela Legrand. Qualquer abertura ou reparação não autorizada cancela todas as responsabilidades, direitos de substituição e garantias. Utilizar exclusivamente os acessórios da marca Legrand.

PT



Συστάσεις ασφαλείας

Το προϊόν αυτό πρέπει να εγκατασταθεί σύμφωνα με τις οδηγίες εγκατάστασης και κατά προτίμηση από ειδικευμένο ηλεκτρολόγο. Η λανθασμένη εγκατάσταση και χρήση μπορούν να προκαλέσουν κίνδυνο ηλεκτροπληξίας ή πυρκαγιάς. Πριν πραγματοποιήσετε την εγκατάσταση, διαβάστε τις οδηγίες λαμβάνοντας υπόψη τον χώρο τοποθέτησης του προϊόντος. Μην ανοίγετε, αποσυναρμολογείτε, τροποποιείτε ή επεμβαίνετε στο προϊόν εκτός κι αν υπάρχουν σαφείς σχετικές οδηγίες στο εγχειρίδιο. Όλα τα προϊόντα της Legrand πρέπει να ανοίγονται και να επισκευάζονται αποκλειστικά από εκπαιδευμένο και εξουσιοδοτημένο από τη Legrand προσωπικό. Οποιαδήποτε επέμβαση ή επιδιόρθωση πραγματοποιηθεί χωρίς άδεια, ακυρώνει το σύνολο των ευθυνών, δικαιωμάτων αντικατάστασης και εγγυήσεων. Να χρησιμοποιείτε αποκλειστικά εξαρτήματα επωνυμίας Legrand.

GR CY



Меры предосторожности

Установка данного изделия должна выполняться в соответствии с правилами монтажа и предпочтительно квалифицированным электриком. Неправильный монтаж или нарушение правил эксплуатации изделия могут привести к возникновению пожара или поражению электрическим током. Перед монтажом необходимо внимательно ознакомиться с данной инструкцией, а также принять во внимание требования к месту установки изделия. Запрещается вскрывать корпус изделия, а также разбирать, выводить из строя или модифицировать изделие, кроме случаев, оговоренных в инструкции. Вскрытие и ремонт изделий марки Legrand могут выполняться только специалистами, обученными и допущенными к таким работам компанией Legrand. Несанкционированное вскрытие или выполнение ремонтных работ посторонними лицами лишает законной силы любые требования об ответственности, замене или гарантийном обслуживании. При ремонте или гарантийном обслуживании использовать только запасные части марки Legrand.

RU



Przepisy bezpieczeństwa

Produkt ten powinien być montowany zgodnie z zasadami instalacji, najlepiej przez wykwalifikowanego elektryka. Niepoprawna instalacja lub złe użytkowanie mogą spowodować ryzyko porażenia prądem lub pożaru. Przed przystąpieniem do instalacji, zapoznać się z instrukcją i uwzględnić miejsce montażu urządzenia. Nie otwierać, nie demontować ani nie modyfikować urządzenia, jeśli nie ma na ten temat specjalnej wzmianki w instrukcji. Wszystkie produkty Legrand mogą być otwierane i naprawiane wyłącznie przez pracowników przeszkolonych i upoważnionych przez Legrand. Każde otwarcie lub naprawa dokonane bez odpowiedniego upoważnienia zwalnia Legrand od wszelkiej odpowiedzialności, powoduje utratę prawa do wymiany produktu i wygaśnięcie gwarancji. Używać wyłącznie oryginalnych części marki Legrand.

PL



Güvenlik talimatları

Bu ürünün montaj kurallarına uygun olarak ve tercihen yetkili bir elektrikçi tarafından yerleştirilmelidir. Hatalı bir yerleştirme ve kullanım, elektrik çarpmasına veya yangına neden olabilir. Yerleştirmeden önce, talimatları okuyun ve ürüne özgü montaj yerine dikkat ediniz. Kilavuzda aksi belirtilmediği sürece cihazı açmayın, sökmeyin veya üzerinde değişiklik yapmayın. Tüm Legrand ürünlerinin yalnız Legrand tarafından eğitilmiş ve yetkilendirilmiş personel tarafından açılması ve tamir edilmesi gerekir. İzin verilmeyen herhangi bir açılma veya tamir, tüm sorumlulukları, değiştirme haklarını ve garantileri iptal eder. Yalnızca Legrand marka aksesuarları kullanın.

TR CY