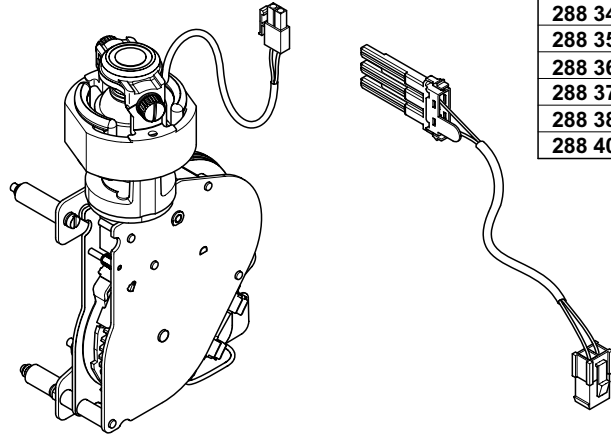
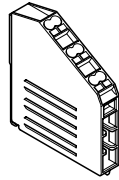
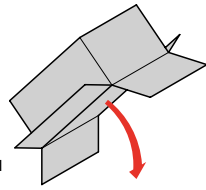


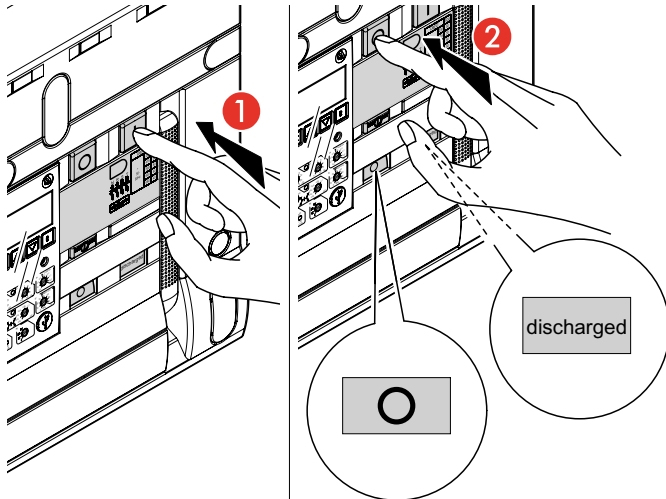
**Commande motorisée**  
**Gemotoriseerd e bedieningen**  
**Motor operator**  
**Accionamientos motorizados**  
**Comandos motorizados**  
**Μηχανοκίνητοι μηχανισμοί**  
**Электродвигательные приводы**  
**Napęd silnikowy**  
**Motorize kumandalar**



288 34	24 V ac/dc
288 35	48 V ac/dc
288 36	110 V - 130 V ac/dc
288 37	220 V - 250 V ac/dc
288 38	400 V - 440 V ac
288 40	480 V ac

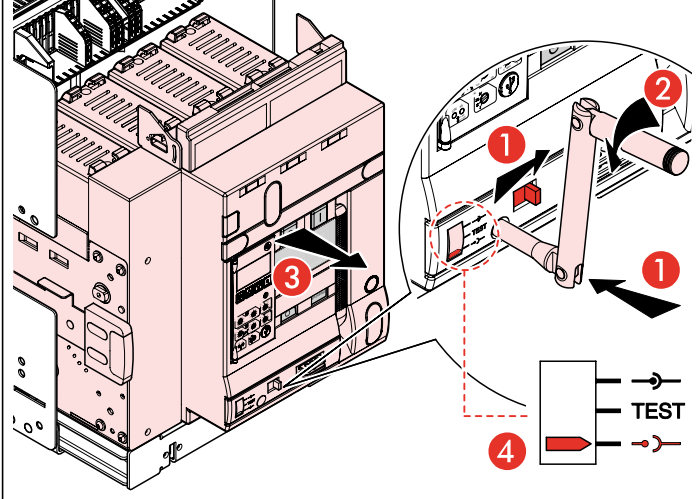
**Version fixe et débrochable**  
**Vaste en wegneembare versie**  
**Fix and draw-out version**  
**Versión fija y móvil**  
**Versão fixa e com dispositivo de disparo**  
**Εκδοχή σταθερή και εξαγωγής**  
**Стационарное и выкатное исполнения**  
**Wykonanie stacjonarne i wysuwne**  
**Sabit ve çıkartılabilir versiyon**

①

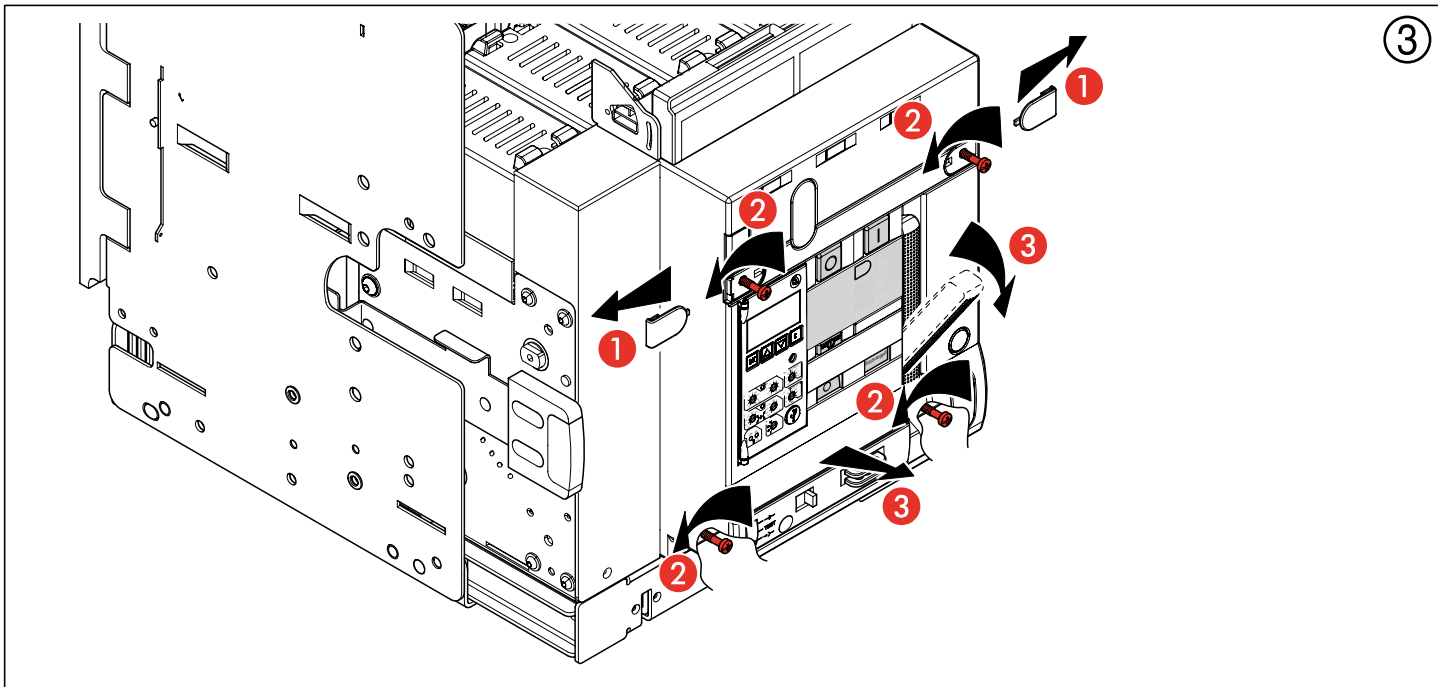


**Seulement pour version débrochable**  
**Alleen voor wegneembare versie**  
**Only for draw-out version**  
**Sólo para versión móvil**  
**Somente para versão com dispositivo de disparo**  
**Μόνο για εκδοχή εξαγωγής**  
**Только для выкатного исполнения**  
**Tylko dla wykonania wysuwne**  
**Sadece çıkartılabilir versiyon için**

②

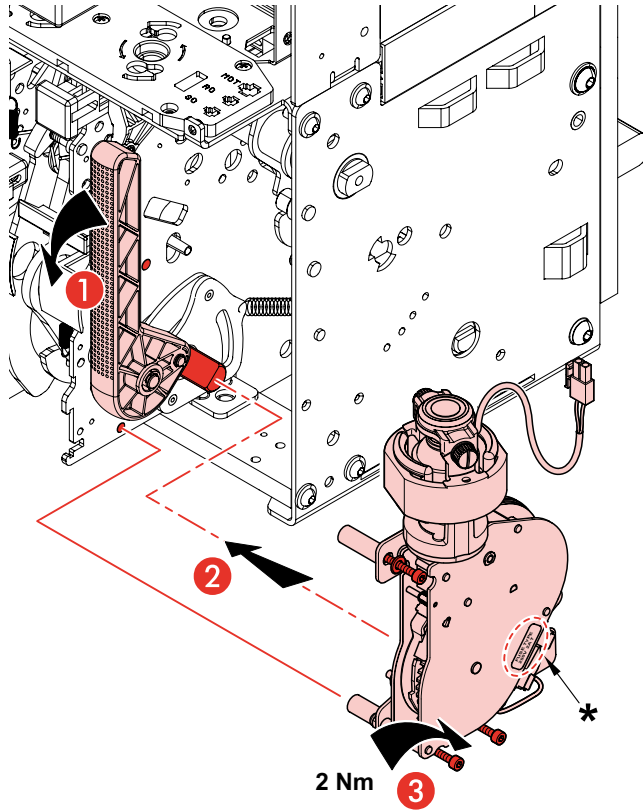


③



Seulement pour version fixe  
 Alleen voor vaste versie  
 Only for fix version  
 Sólo para versión fija  
 Somente para versão fixa  
 Μόνο για σταθερή έκδοση  
 Только для стационарного исполнения  
 Tylko dla wykonania stacjonarnego  
 Sadece sabit versiyon için

4

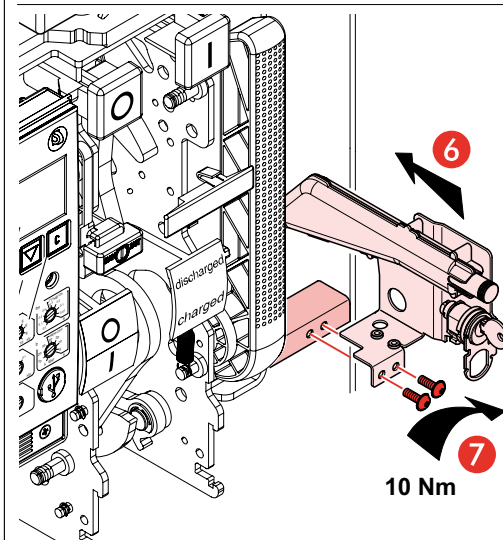
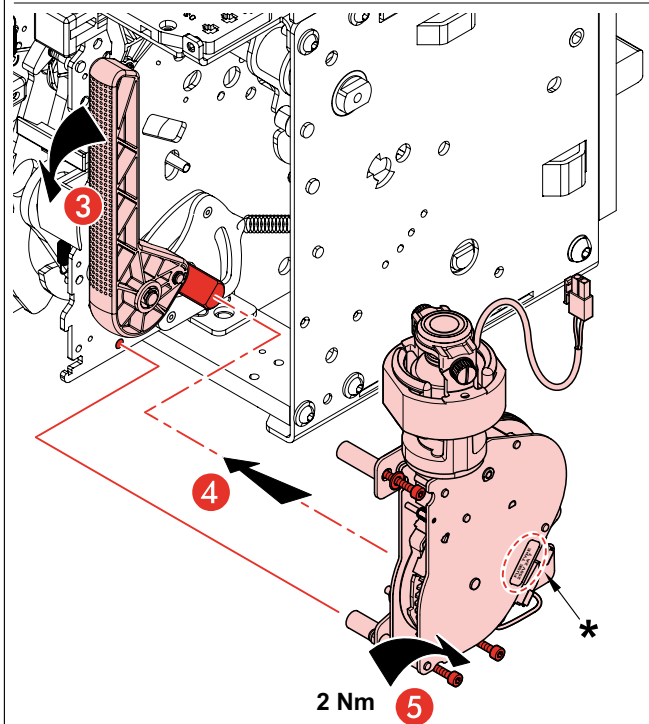
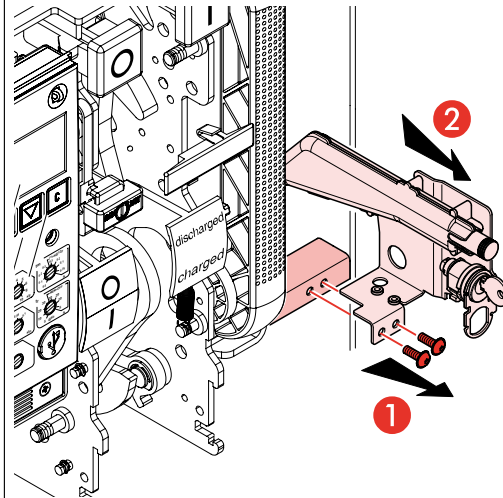


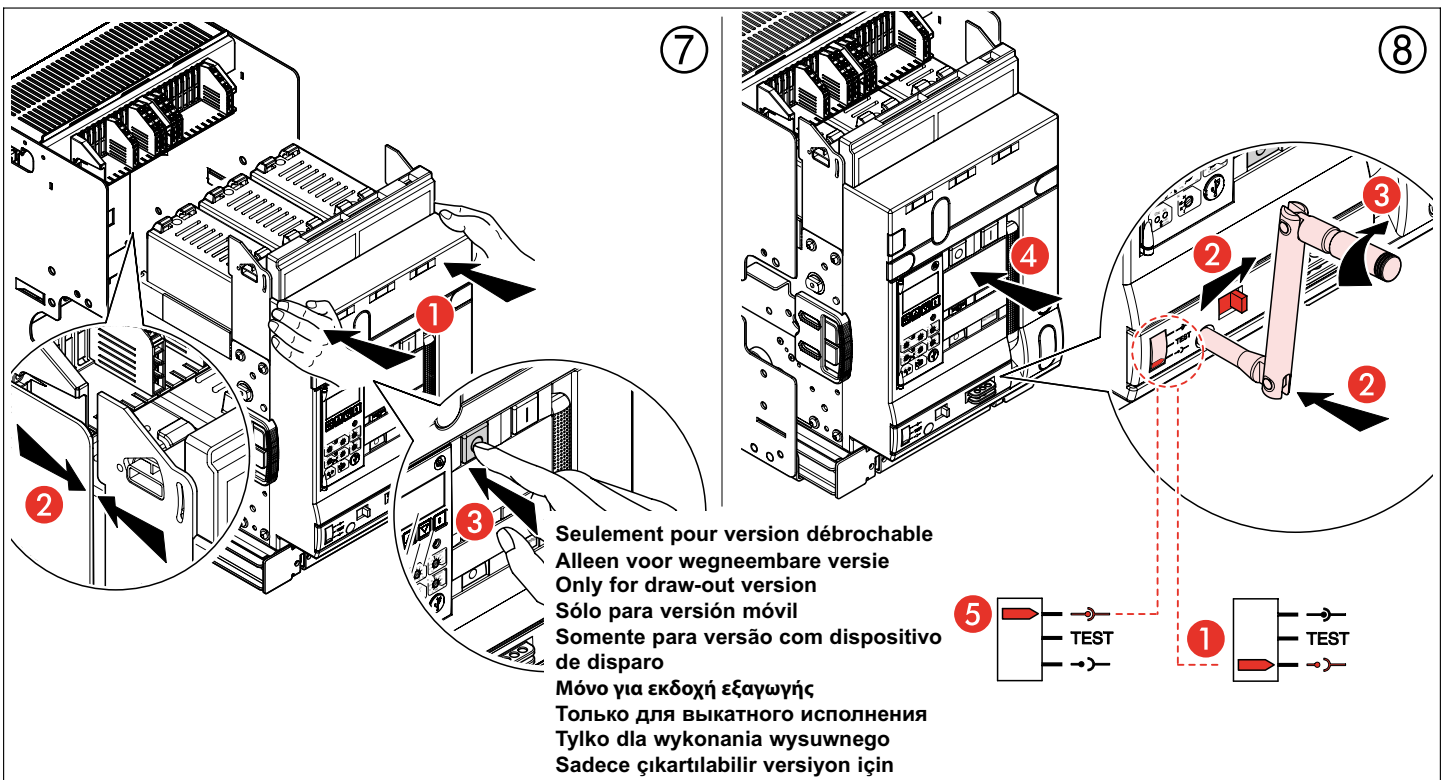
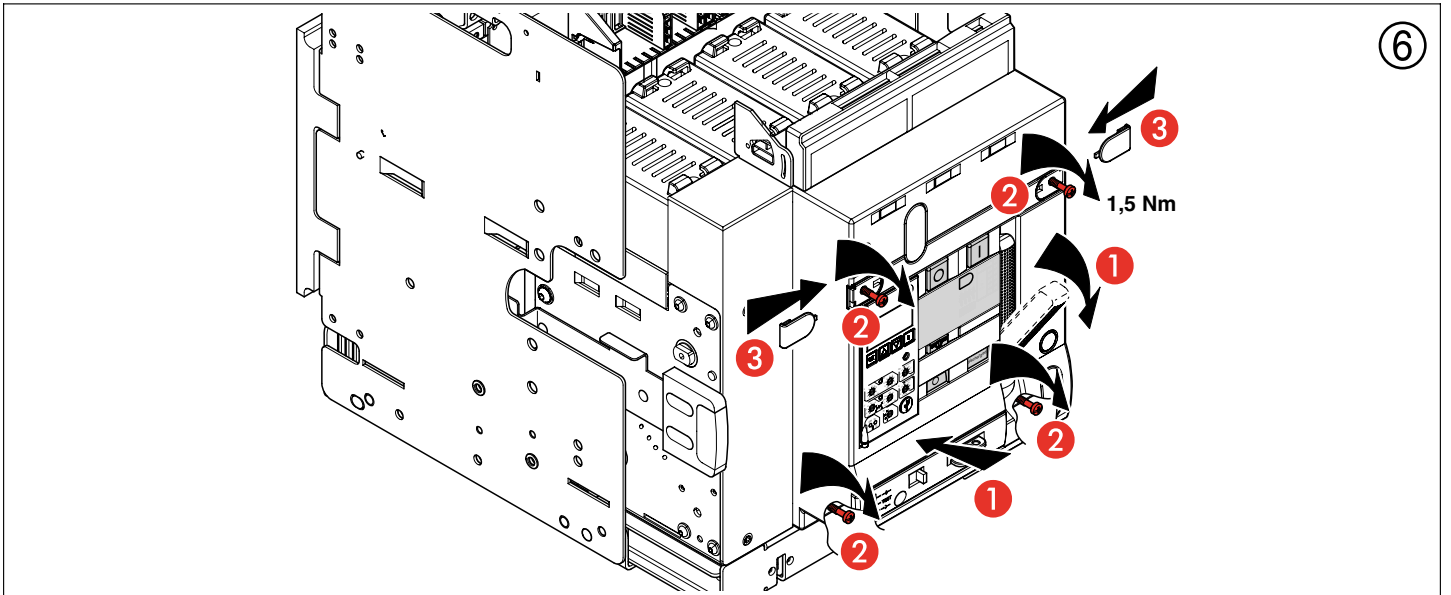
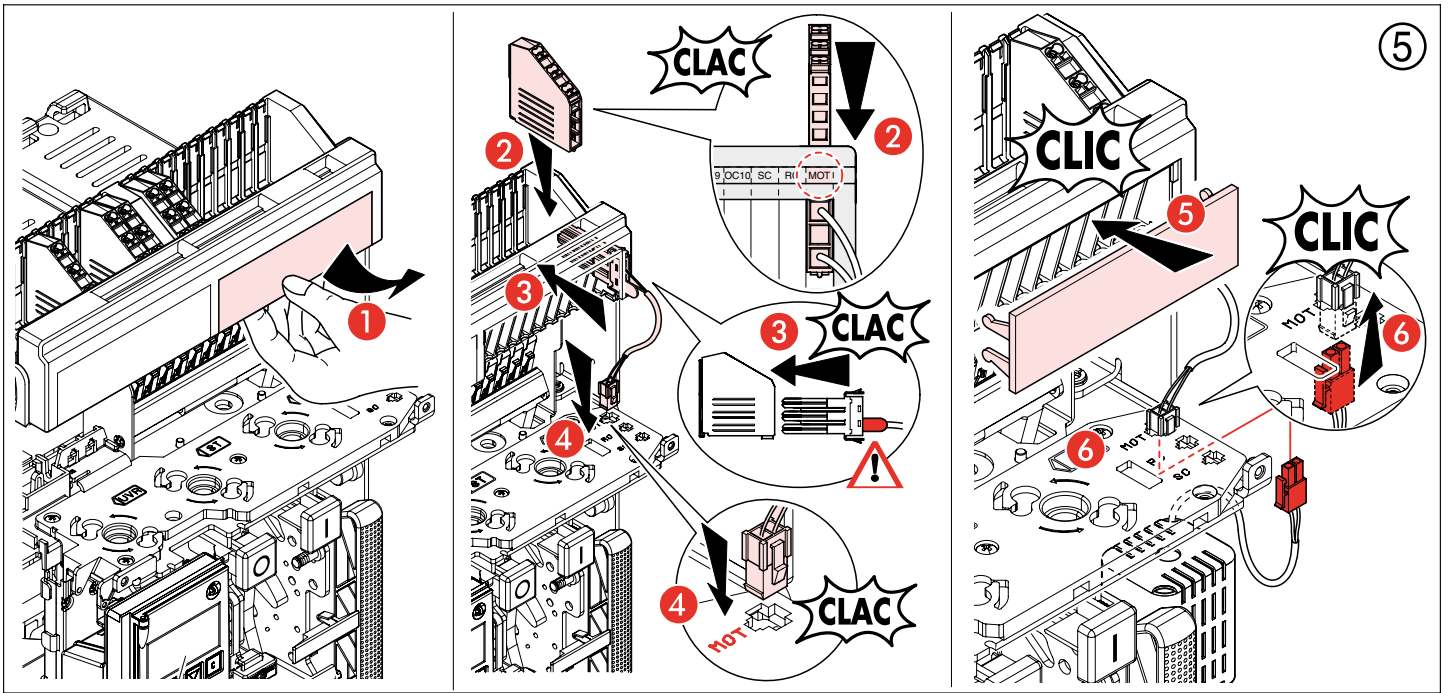
\*

Commande motorisée Gemotoriseerd e bedieningen Motor operator Accionamientos motorizados Comandos motorizados Μηχανοκίνητοι μηχανισμοί Моторизованные устройства управления Polecenia napędzane silnikiem Motorize kumandalar	Type de fusible Type van zekering Fuse type Tipo de fusible Tipo de fusível Τύπος ασφάλειας Тип плавкого предохранителя Typ bezpiecznika topikowego Sigorta tipi
288 34	250V - 10A T - 5 x 20 mm
288 35	250V - 8A T - 5 x 20 mm
288 36	250V - 4A T - 5 x 20 mm
288 37	250V - 2A T - 5 x 20 mm
288 38	500V - 1A T - 6.3 x 32 mm
288 40	500V - 0,63A T - 6.3 x 32 mm

Seulement pour version débrochable  
 Alleen voor wegneembare versie  
 Only for draw-out version  
 Sólo para versión móvil  
 Somente para versão com dispositivo de disparo  
 Μόνο για εκδοχή εξαγωγής  
 Только для выкатного исполнения  
 Tylko dla wykonania wysuwnego  
 Sadece çıkartılabilir versiyon için

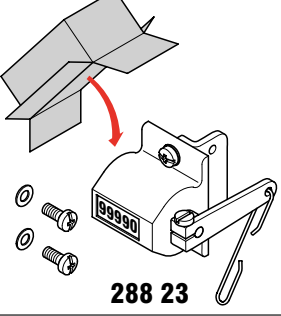
4



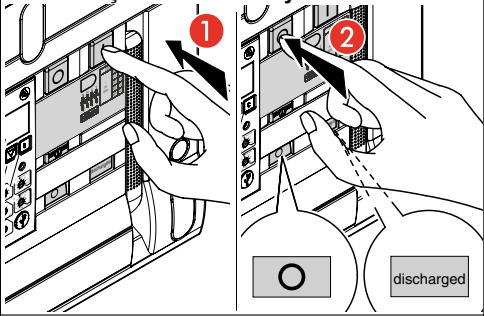




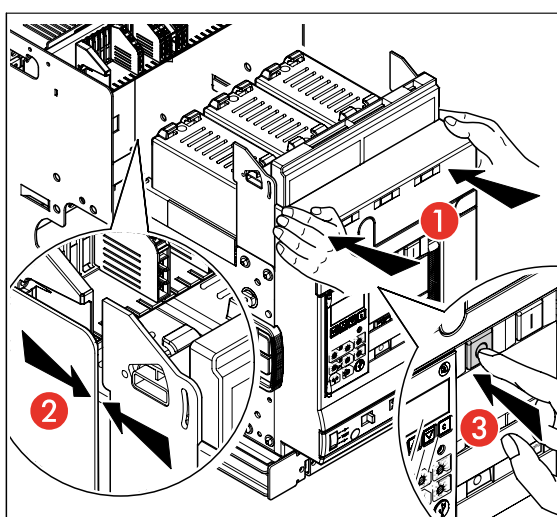
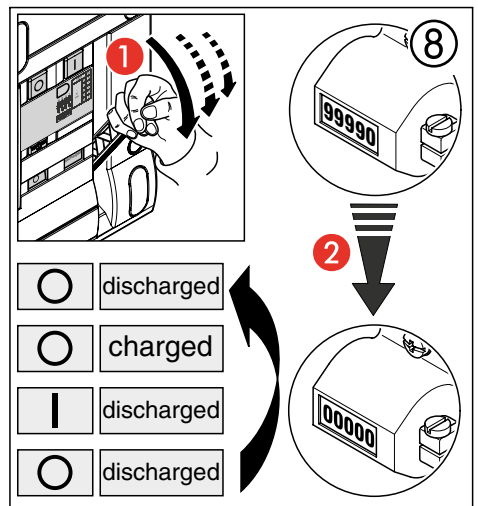
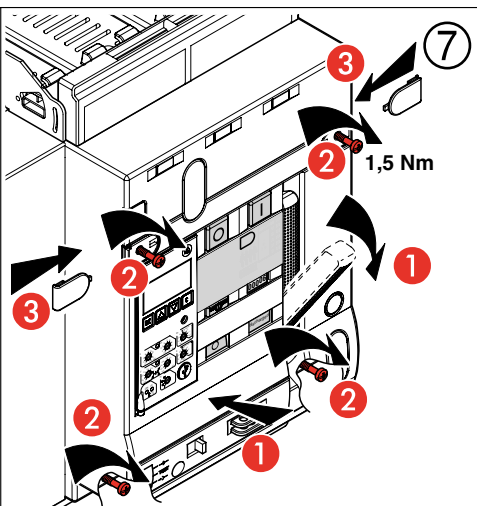
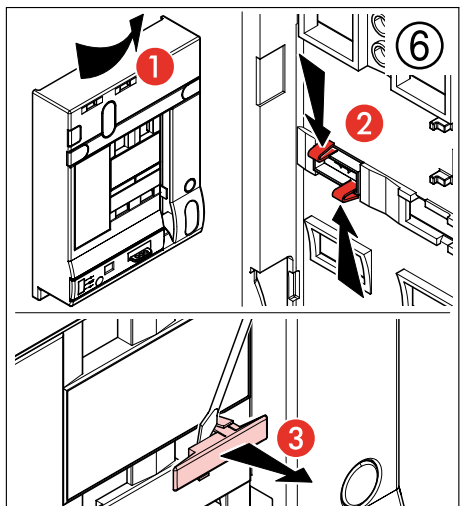
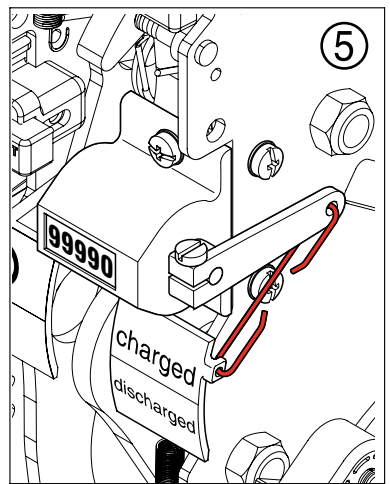
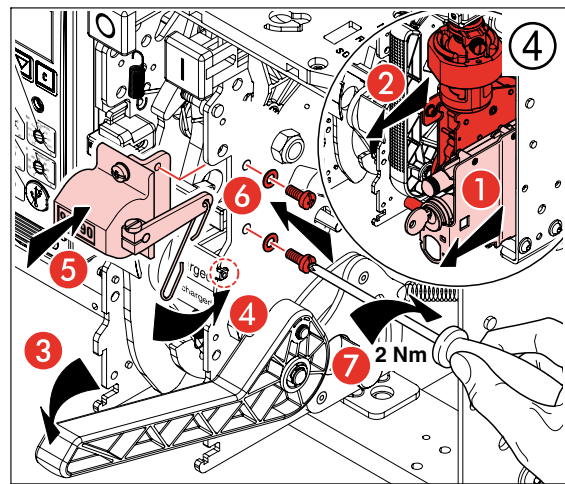
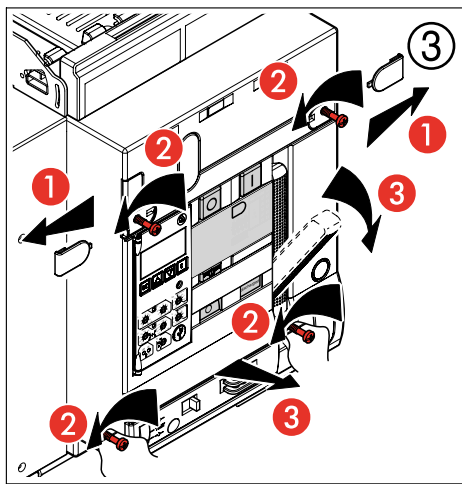
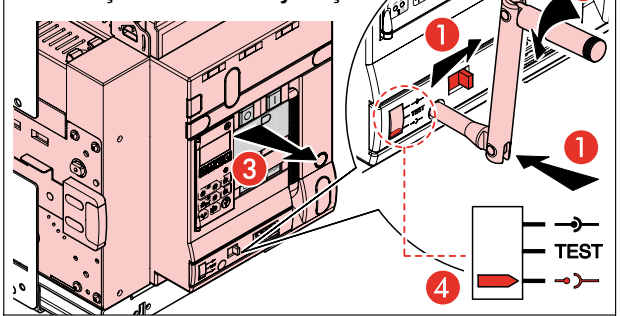
Compteur de manoeuvre  
 Manoeuvreteller  
 Operation counter  
 Contador de maniobras  
 Contador de manobras  
 Μετρητής χειρισμών  
 Счетчик операций  
 Licznik załączeń  
 Manevra sayacı



Version fixe et débrochable  
 Vaste en wegneembare versie  
 Fix and draw-out version  
 Versión fija y móvil  
 Versão fixa e com dispositivo de disparo  
 Εκδοχή σταθερή και εξαγωγής  
 Стационарное и выкатное исполнения  
 Wykonanie stacjonarne i wysuwne  
 Sabit ve çıkartılabilir versiyon



Seulement pour version débrochable  
 Alleen voor wegneembare versie  
 Only for draw-out version  
 Sólo para versión móvil  
 Somente para versão com dispositivo de disparo  
 Μόνο για εκδοχή εξαγωγής  
 Только для выкатного исполнения  
 Tylko dla wykonania wysuwne  
 Sadece çıkartılabilir versiyon için



Seulement pour version débrochable  
 Alleen voor wegneembare versie  
 Only for draw-out version  
 Sólo para versión móvil  
 Somente para versão com dispositivo de disparo  
 Μόνο για εκδοχή εξαγωγής  
 Только для выкатного исполнения  
 Tylko dla wykonania wysuwne  
 Sadece çıkartılabilir versiyon için

