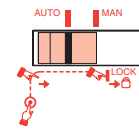


Fonctionnement automatique - Automatic operation - Automatischer Betrieb
Funcionamiento automático - Funzionamento automatico - Funcionamento automático
Автоматический режим - Funkcjonowanie automatyczne - Otomatik işleme - 自动操作



3

Fermeture sur commande électrique à action maintenue ≥ 4 sec.
 Ouverture sur commande électrique à action maintenue ≥ 8 sec.
 Réarmement/ouverture sur commande électrique à action maintenue ≥ 8 sec.
 Dans cette modalité, il n'est pas possible d'effectuer des opérations d'ouverture et de fermeture manuelles à l'aide du levier 4; ce dernier est bloqué mécaniquement.

Closing on electric control held down ≥ 4 sec.
 Opening on electric control held down ≥ 8 sec.
 Resetting/Opening on electric control held down ≥ 8 sec.
 This mode is unable to perform manual opening and closing operations with the lever - 4; it is mechanically disabled.

Schließen durch elektrische Steuerung, ≥ 4 sec gedrückt halten
 Öffnen durch elektrische Steuerung, ≥ 8 sec gedrückt halten
 Rückstellen/öffnen durch elektrische Steuerung, ≥ 8 sec gedrückt halten
 In diesem Betriebsmodus kann das Öffnen und Schließen nicht manuell über den Hebel 4 erfolgen; dieser ist mechanisch blockiert.

Cierre en el comando eléctrico mantenido ≥ 4 seg.
 Apertura en el comando eléctrico mantenido ≥ 8 seg.
 Rearme/apertura en el comando eléctrico mantenido ≥ 8 seg.
 En este modo no es posible efectuar operaciones de apertura y cierre manuales por medio de la palanca 4, ya que se bloquea mecánicamente.

Chiusura su comando elettrico mantenuto ≥ 4 sec.
 Apertura su comando elettrico mantenuto ≥ 8 sec.
 Riarmo/apertura su comando elettrico mantenuto ≥ 8 sec.
 In questa modalità non è possibile effettuare operazioni di apertura e chiusura manuali tramite l'apposita leva 4; questa è meccanicamente bloccata.

Fechamento em comando eléctrico mantido ≥ 4 seg.
 Abertura s sob comando eléctrico mantido ≥ 8 seg.
 Rearmamento/abertura sob comando eléctrico mantido ≥ 8 seg.
 Neste modo não é possível efectuar operações de abertura manuais por intermédio da alavanca 4 apropriada; ela está bloqueada mecanicamente.

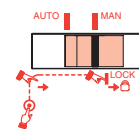
Замыкание по электрическому сигналу, выдержанному в течение ≥ 4 с.
 Размыкание по электрическому сигналу, выдержанному в течение ≥ 8 с.
 Восстановление/замыкание по электрическому сигналу, выдержанному в течение ≥ 8 с.
 В этом режиме невозможно выполнять операции размыкания и замыкания вручную посредством рычага 4; этот рычаг механически заблокирован.

Zamykanie napędzane elektrycznie przez wciśnięcie ≥ 4 sek
 Otwieranie napędzane elektrycznie przez wciśnięcie ≥ 8 sek
 Ponowne włączenie/ otwieranie napędzane elektrycznie przez wciśnięcie ≥ 8 sek
 W tym trybie nie jest możliwe ręczne otwieranie i zamykanie za pomocą specjalnej dźwigni 4; jest ona zablokowana mechanicznie.

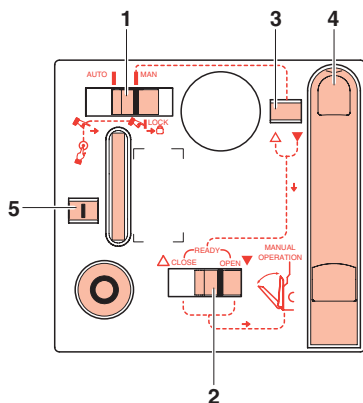
Tutmalı elektrik kumandası üzerinde kapatma ≥ 4 san.
 Tutmalı elektrik kumandası üzerinde açma ≥ 8 san.
 Tutmalı elektrik kumandası üz. etkinleştirme/açma ≥ 8 san.
 Bu yöntemde özel levye 4 aracılığı ile manuel açma ve kapatma işlemlerini gerçekleştirmek mümkün değildir; bu levye mekanik olarak blokedir.

合闸电气控制持续时间 ≥ 4 s
 分闸电气控制持续时间 ≥ 8 s
 复位/分闸电气控制持续时间 ≥ 8 s
 这个模式不能通过杆-4 实现手动分合闸操作机构上的不可实现

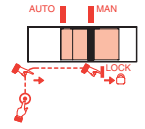
Fonctionnement manuel - Manual operation - Manueller Betrieb
Funcionamiento manual - Funzionamento manuale - Funcionamento manual
Ручной режим работы - Funkcjonowanie ręczne - Manuel işleme - 手动操作



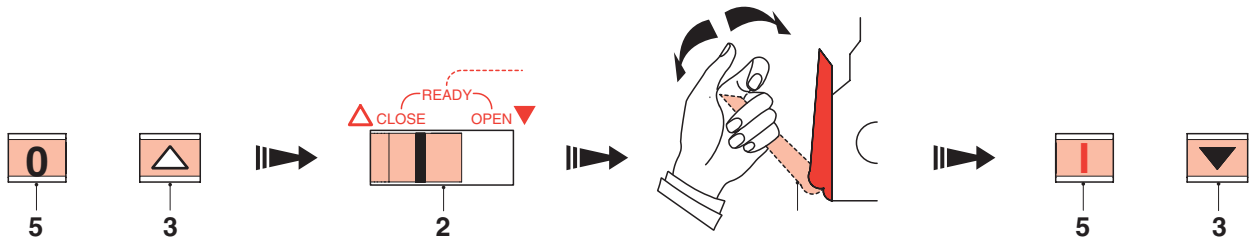
4



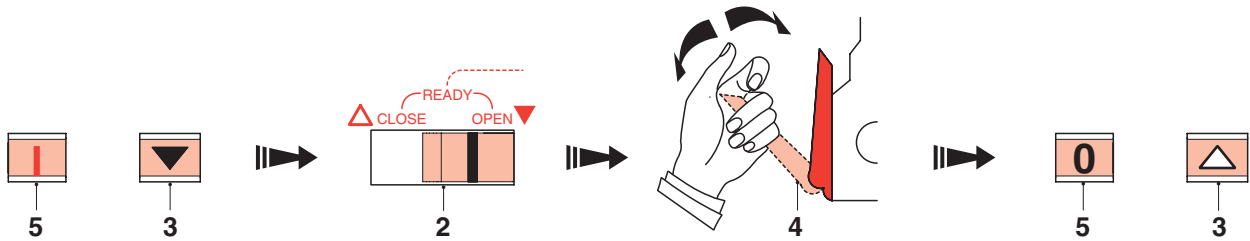
- Wenn auf MAN geschaltet, kann das Öffnen und Schließen nicht elektrisch erfolgen.
- Die Anzeige des Zustands der Kontakte (5) und des Schalters kontrollieren.
- Die Anzeige (3) kontrollieren und sicherstellen dass der Schalter (2) richtig positioniert ist.
- Den Steuerhebel (4) betätigen bis der gewünschte Vorgang beendet ist.
- Lieve el selector (1) de la posición AUT a la posición MAN.
- En MAN no es posible efectuar maniobras eléctricas de cierre y apertura.
- Verifique el indicador del estado de los contactos (5) y compruebe la condición del interruptor.
- Verifique el indicador y (3) y compruebe que el selector (2) esté colocado correctamente.
- Accione la palanca de maniobra (4) hasta completar la operación deseada
- Posizionare il selettore (1) dalla posizione AUT alla posizione MAN.
- In MAN non è possibile eseguire manovre elettriche di chiusura e apertura.
- Verificare l'indicatore dello stato dei contatti (5) e accertarsi della condizione dell'interruttore.
- Verificare l'indicatore (3) e accertarsi che il selettore (2) sia posizionato correttamente.
- Azionare la leva di manovra (4) fino al completamento dell'operazione desiderata.
- Mudar os selectores (1) da posição AUT para a posição MAN.
- Em MAN não é possível executar manobras eléctricas de fechamento e abertura.
- Verificar o indicador do estado dos contactos (5) e assegurar-se da condição do interruptor.
- Verificar o indicador (3) e assegurar-se que o selector (2) esteja posicionado correctamente.
- Accionar a alavanca de manobra (4) até que a operação que se deseja realizar termine.
- Перевести переключатель (1) из положения АВТО в положение РУЧН.
- В РУЧН. невозможно выполнять электрически управляемые операции замыкания и размыкания.
- Проверить индикатор состояния контактов (5) и рабочее состояние выключателя.
- Проверить индикатор (3) и правильно ли установлен переключатель (2).
- Включить рычаг управления (4), пока не закончится нужная операция.
- Ustawić przełącznik (1) z pozycji AUT na pozycję RĘCZ.
- W trybie RĘCZ wykonanie elektrycznych manewrów zamykania i otwierania nie jest możliwe.
- Sprawdzić wskaźnik stanu styków (5) i sprawdzić stan wyłącznika.
- Sprawdzić wskaźnik (3) i upewnić się, czy przełącznik (2) znajduje się w prawidłowej pozycji.
- Zadziałać na dźwignię sterującą (4) aż do zakończenia żądanej operacji.
- Selektörü (1), AUT pozisyonundan MAN pozisyonuna getirin.
- MAN'da elektrikli kapatma ve açma hareketlerini gerçekleştirmek mümkün değildir.
- Kontaktların (5) durum göstergesini ve şalterin durumunu kontrol edin.
- Göstergeyi (3) ve selektörün (2) doğru konumlanmış olduğunu kontrol edin.
- Arzu edilen işlem tamamlanana kadar hareket levyesini (4) işletin.
- 移动选择装置 (1) 从自动位置 "AUT" 到手动位置 "MAN"
- 手动模式下不可能进行电气分合闸操作
- 检查触点显示装置状态和确认开关条件
- 检查显示装置 (3) 并且确认选择装置 (2) 在正确的位置
- 使用操作杆 (4) 直到需要的操作完成"



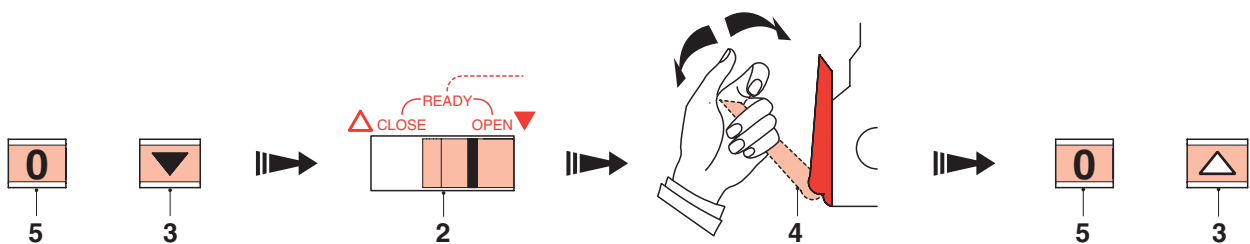
Opération de fermeture interrupteur - Switch opening operation
Schalter schließen - Operación de cierre del interruptor
Operazione di chiusura interruttore - Operação de fechamento do interruptor
Операция замыкания - Operacja zamykania wyłącznika
Şalter kapatma işlemi - 开关分闸操作

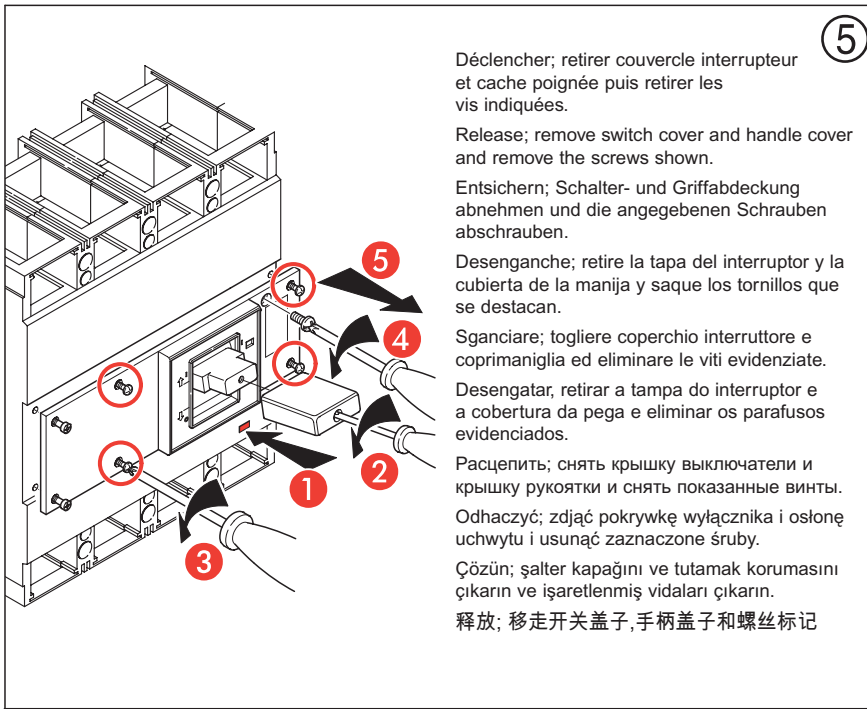


Opération d'ouverture interrupteur - Switch opening operation
Schalter öffnen - Operación de apertura del interruptor
Operazione di apertura interruttore - Operação de abertura do interruptor
Операция размыкания - Operacja otwierania wyłącznika
Şalter açma işlemi - 开关分闸操作



Opération de réarmement après ouverture interrupteur - Reset operation after trip
Schalter nach dem Entsichern desselben zurückstellen - Operación de restablecimiento después del desenganche del interruptor
Operazione di reset dopo sgancio interruttore - Operação de reset depois do disparo do interruptor
Операция сброса после расцепления выключателя - Operacja zerowania po wyzwoleniu wyłącznika
Şalter çözme sonrasında reset işlemi - 脱扣以后的复位操作





5

Déclencher; retirer couvercle interrupteur et cache poignée puis retirer les vis indiquées.

Release; remove switch cover and handle cover and remove the screws shown.

Entsichern; Schalter- und Griffabdeckung abnehmen und die angegebenen Schrauben abschrauben.

Desenganche; retire la tapa del interruptor y la cubierta de la manija y saque los tornillos que se destacan.

Sganciare; togliere coperchio interruttore e coprimaniglia ed eliminare le viti evidenziate.

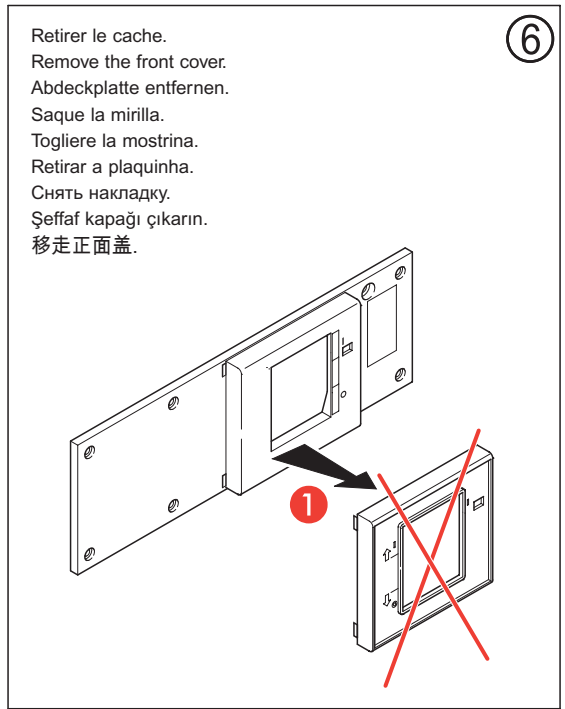
Desengatar; retirar a tampa do interruptor e a cobertura da pega e eliminar os parafusos evidenciados.

Расцепить; снять крышку выключателя и крышку рукоятки и снять показанные винты.

Odhaczyć; zdjąć pokrywkę wyłącznika i osłonę uchwytu i usunąć zaznaczone śruby.

Çözün; şalter kapağını ve tutamak korumasını çıkarın ve işaretlenmiş vidaları çıkarın.

释放; 移走开关盖子,手柄盖子和螺丝标记



6

Retirer le cache.

Remove the front cover.

Abdeckplatte entfernen.

Saque la mirilla.

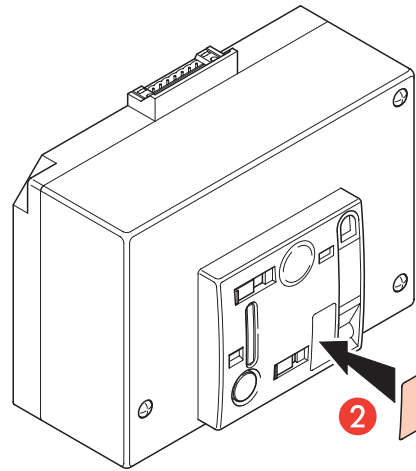
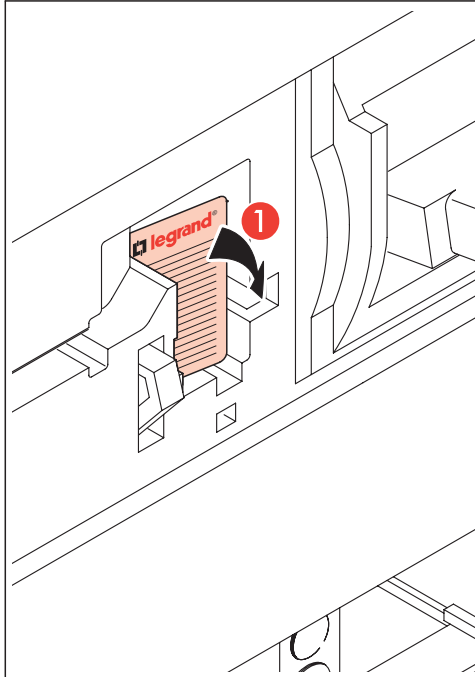
Togliere la mostrina.

Retirar a plaquinha.

Снять накладку.

Şeffaf kapağı çıkarın.

移走正面盖.



7

Appliquer la plaquette.

Put on the nameplate.

Schild anbringen.

Aplique la placa.

Applicare la targhetta.

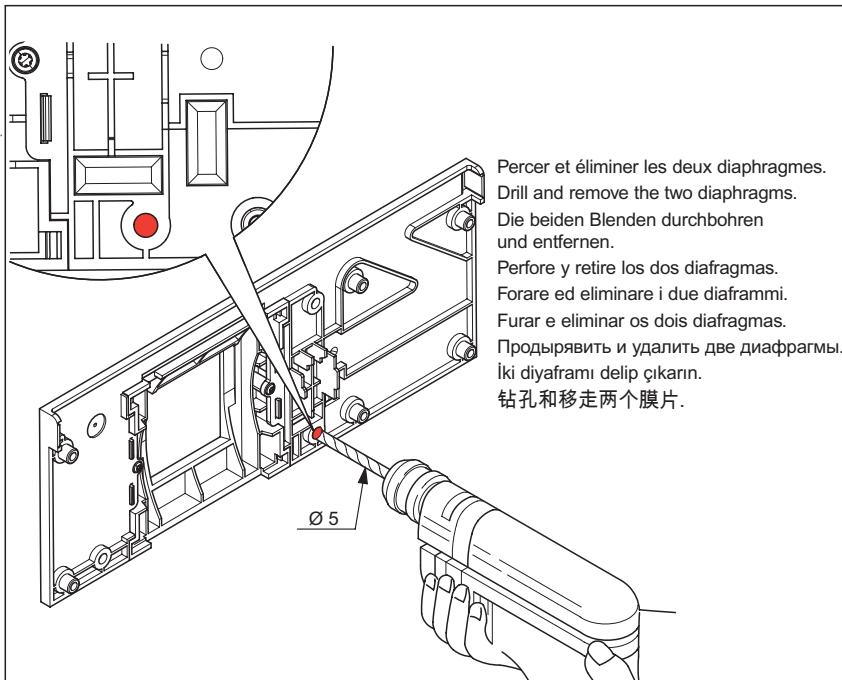
Aplicar a plaquinha.

Установить табличку.

Przyłożyć tabliczkę.

Plakayı uygulayın.

放在铭牌上.



Percer et éliminer les deux diaphragmes.

Drill and remove the two diaphragms.

Die beiden Blenden durchbohren und entfernen.

Perfore y retire los dos diafragmas.

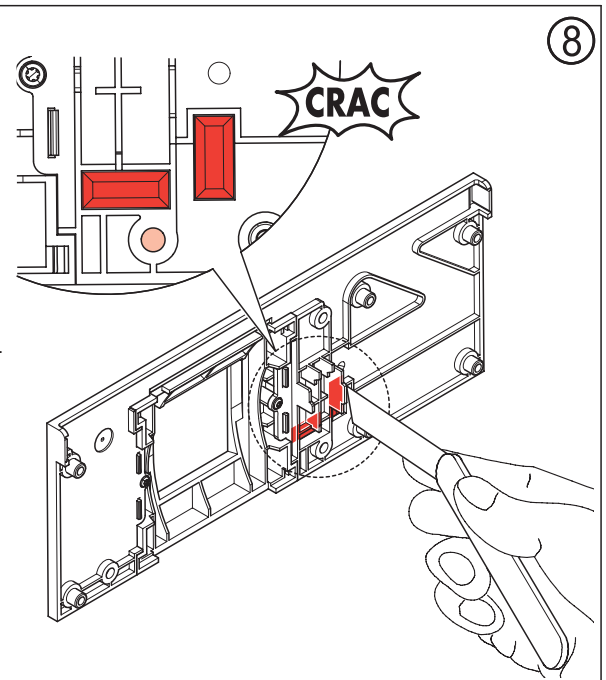
Forare ed eliminare i due diaframmi.

Furar e eliminar os dois diafragmas.

Продырявить и удалить две диафрагмы.

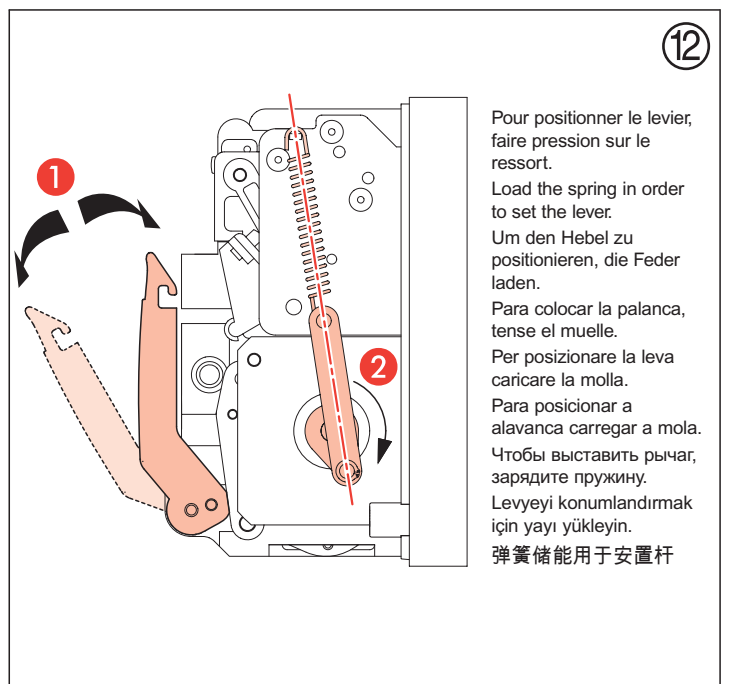
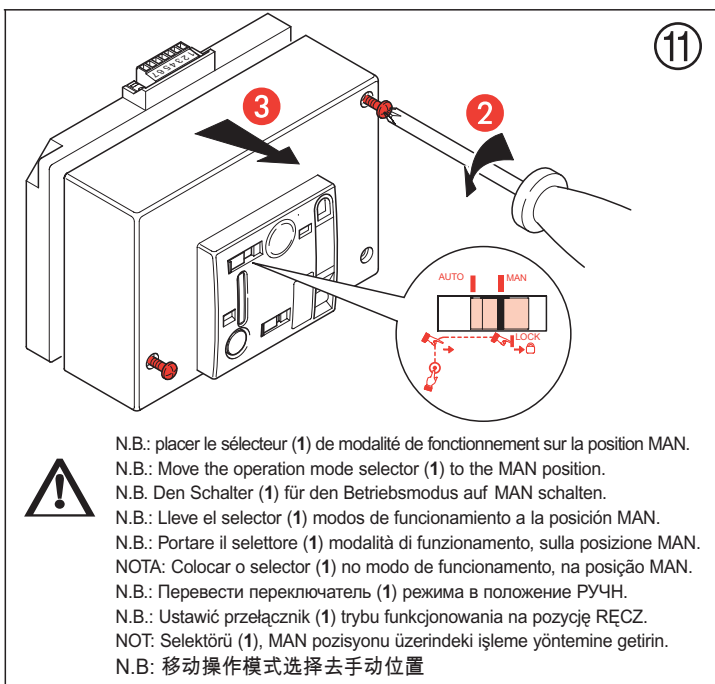
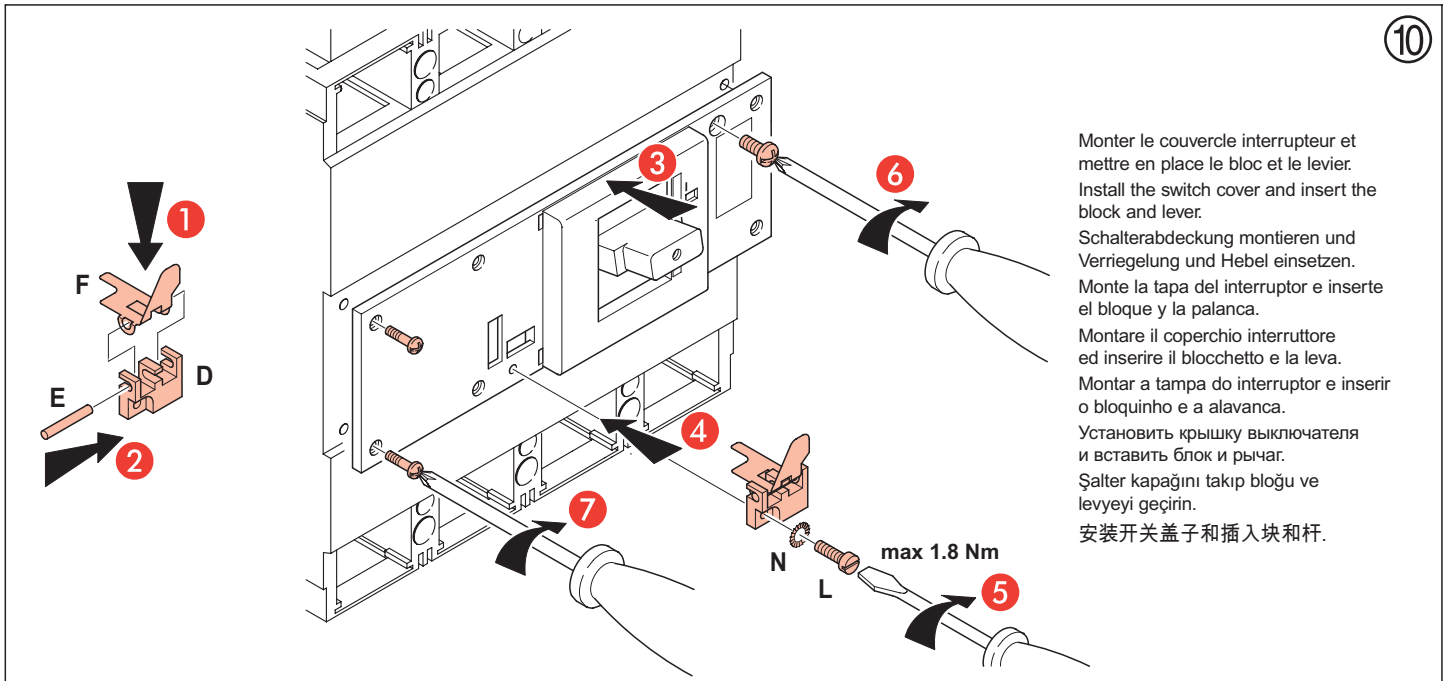
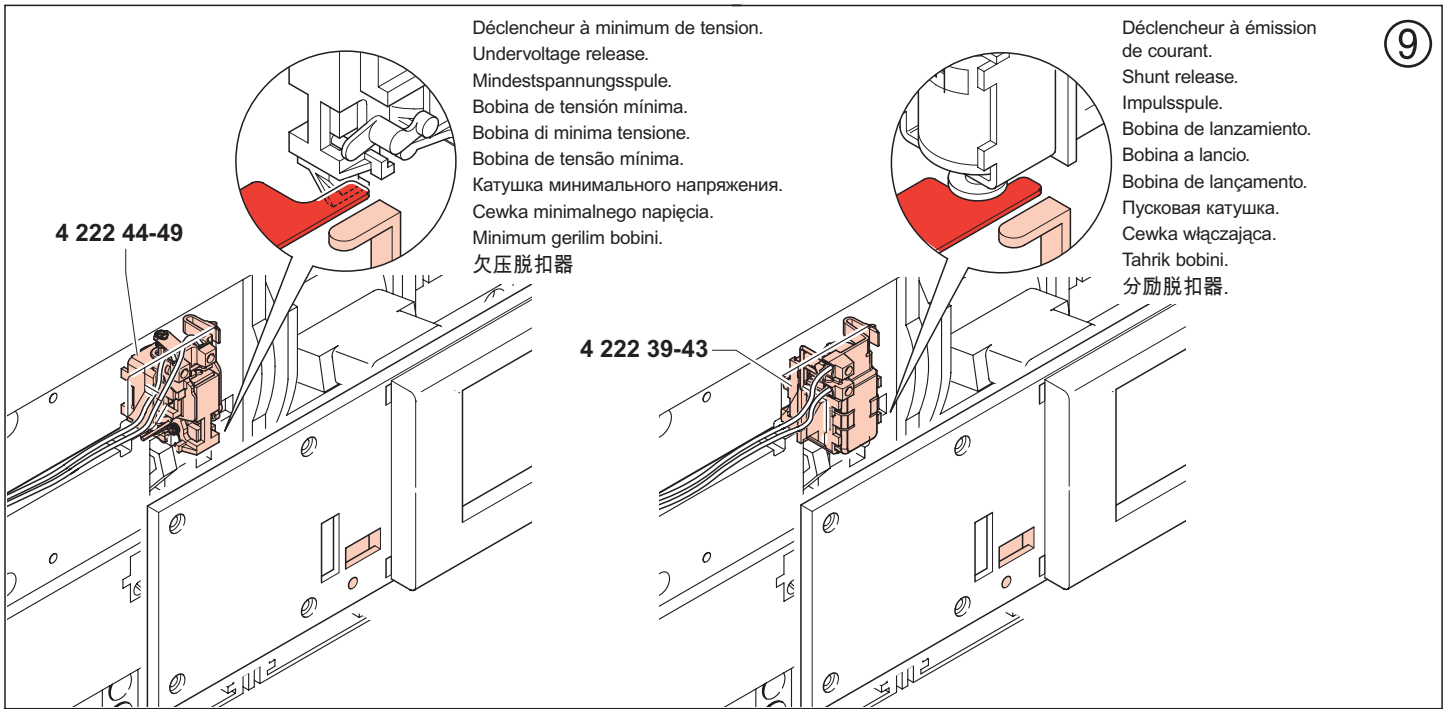
İki diyaframı delip çıkarm.

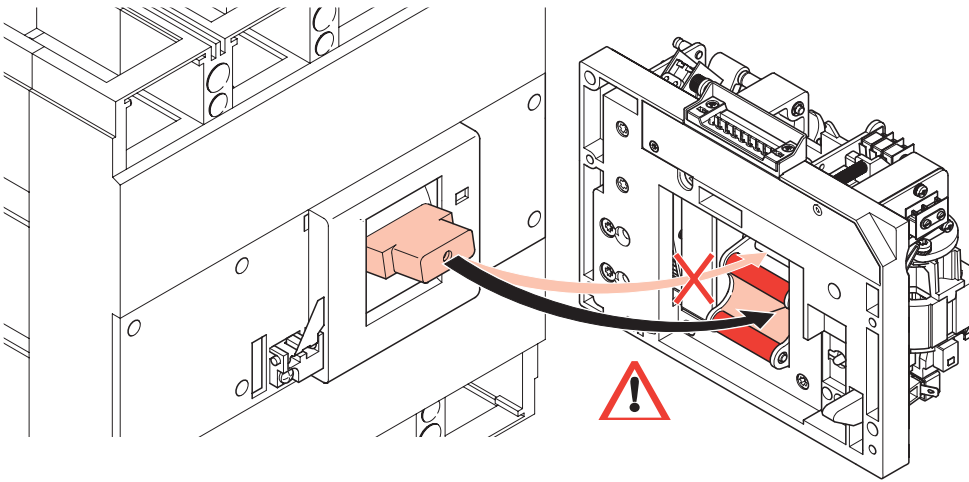
钻孔和移走两个膜片.



8

CRAC





Monter la base moteur sur l'interrupteur en veillant à introduire la poignée entre les deux rouleaux.

Install the motor base on the switch; insert the handle between the two rolls carefully.

Die Motorgrundplatte montieren und darauf achten dass der Griff zwischen den beiden Rollen positioniert wird.

Monte la base del motor en el interruptor, prestando atención a colocar la manija entre los dos rodillos.

Montare la base motore sull'interruttore facendo attenzione all'inserimento della maniglia tra i due rulli.

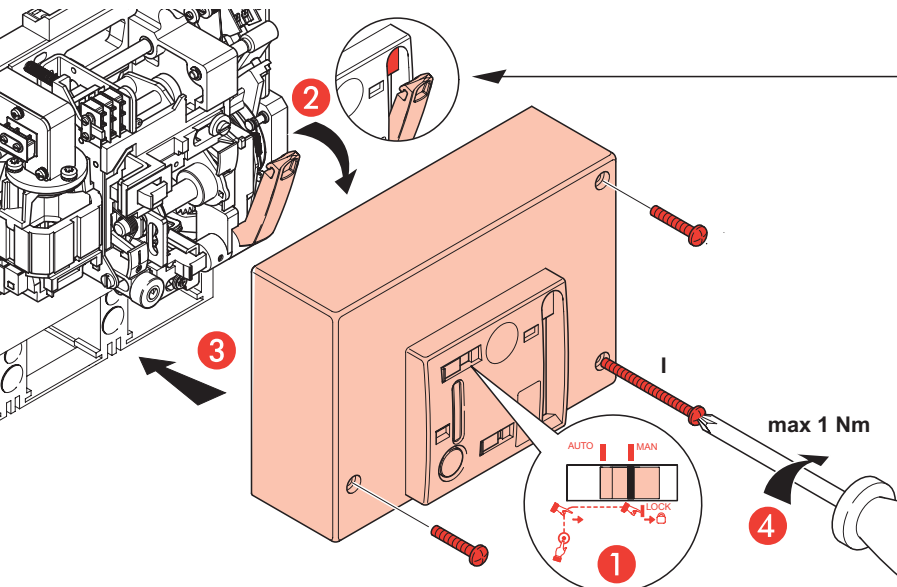
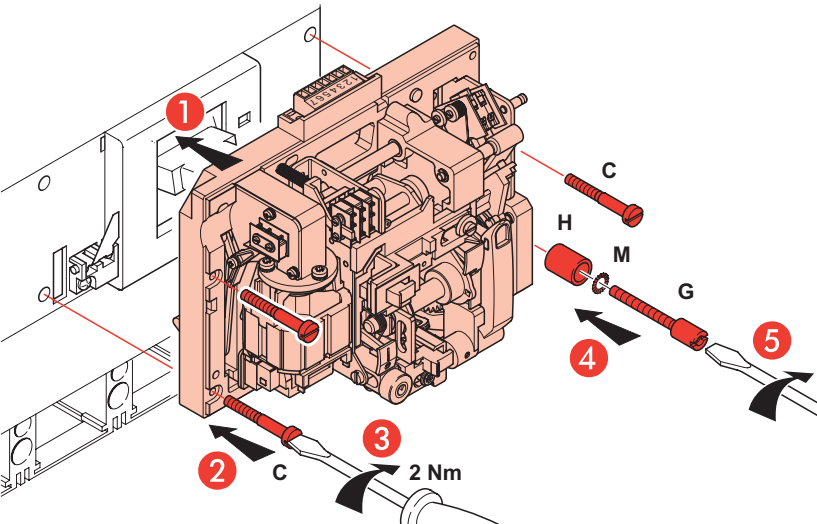
Montar a base do motor no interruptor prestando atenção na introdução da pega entre os dois rolos.

Установить основание электродвигателя в выключатель, следя за тем, чтобы ручка была установлена между двумя роликами.

Zamontować podstawę silnika na wyłączniku, uważając podczas wprowadzania uchwytu między dwa wałki.

Tutamağın iki makara arasına girmesine dikkat ederek motor tabanını şalterin üzerine monte edin.

在开关上面安装电操，将开关手柄仔细的放在两个卷轴中间



Tirer le levier (4) pour pouvoir positionner la calotte.

Pull the lever (4) so as to position the protection shield.

Hebel (4) ziehen um die Abdeckung positionieren zu können

Tire la palanca (4) para colocar la tapa.

Tirare la leva (4) per poter posizionare la calotta.

Puxar a alavanca (4) para poder posicionar a calota.

Чтобы установить крышку, нужно взвести рычаг (4).

Pociągnąć za dźwignię (4), aby umożliwić nałożenie pokrywy.

Kepi konumlandırılmek için levreyi (4) çekin.

将杆 (4) 拉动到保护罩的位置。

Visser la calotte moteur.

Tighten the motor protection shield.

Motorabdeckung festschrauben.

Enrosque la tapa del motor.

Avvitare la calotta motore.

Atarraxar a calota do motor.

Зафиксировать болтами крышку двигателя.

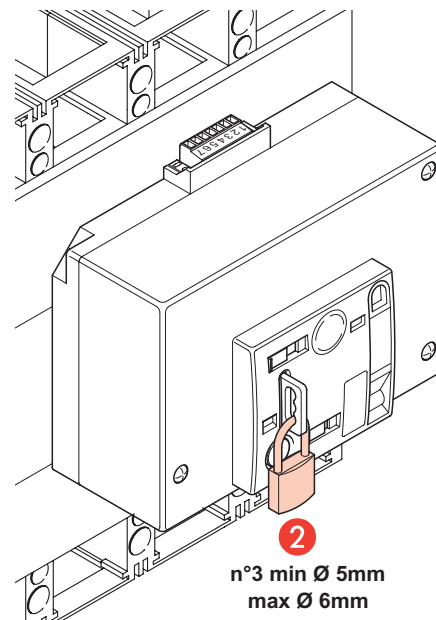
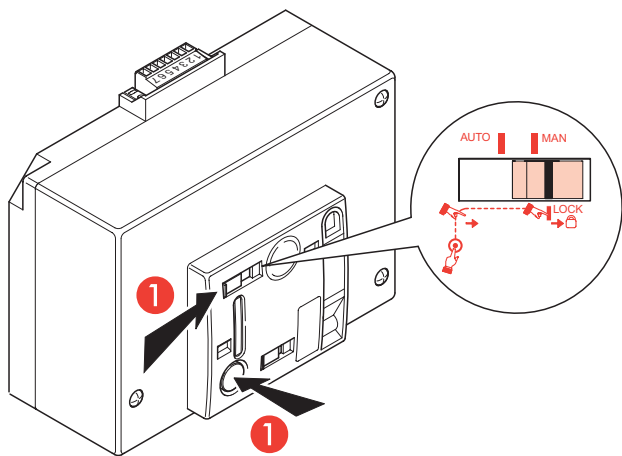
Przyśrubować pokrywę silnika.

Motor kepini vidalayın.

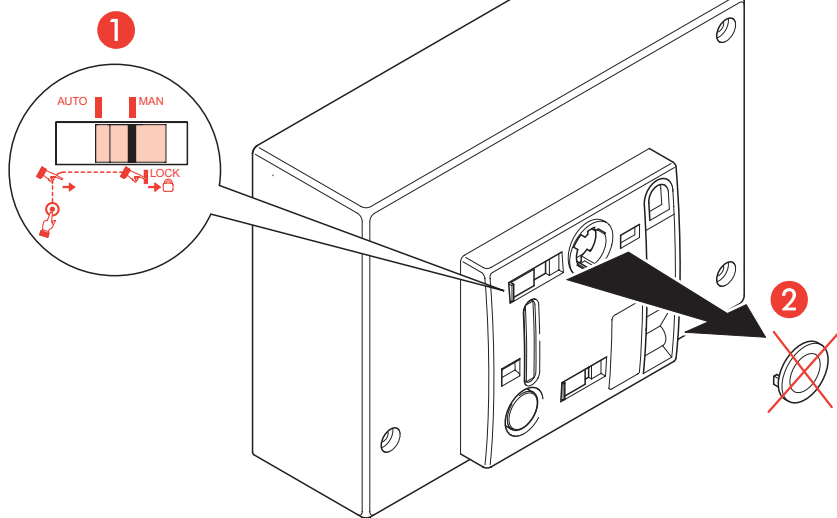
紧固马达保护罩。

**Installation verrouillage cadenas - Padlock installation -
 Installation der Verriegelungen - Instalación de los candados -
 Installazione lucchetti - Instalação dos cadeados -
 Установка замков - Zainstalowanie klódek - Asma kilit montajı - 挂锁安装**

- | | |
|---|--|
| <p>1 Déclencher et maintenir enfoncé.
 Release and keep pressed.
 Entsichern und gedrückt halten.
 Desenganche y mantenga presionado.
 Sganciare e mantenerne premuto.
 Desengatar e manter pressionado.
 Расцепить выключатель и держать в нажатом состоянии.
 Odhaczyć i trzymać wciśnięty
 Çözün ve basılı tutun
 分闸和保持压力</p> | <p>2 Positionner le sélecteur sur verrouillage.
 Position the selector on padlocks.
 Schalter auf Verriegelung positionieren.
 Lleve el selector al bloque de candados.
 Posizionare il selettore su blocco lucchetti.
 Posicionar o selector no bloco dos cadeados.
 Установить переключатель на блок замков.
 Umieścić przełącznik na blokadzie klódek
 Selektörü, asma kilit bloğu üzerinde konumlandırın.
 选择挂锁位置</p> |
|---|--|

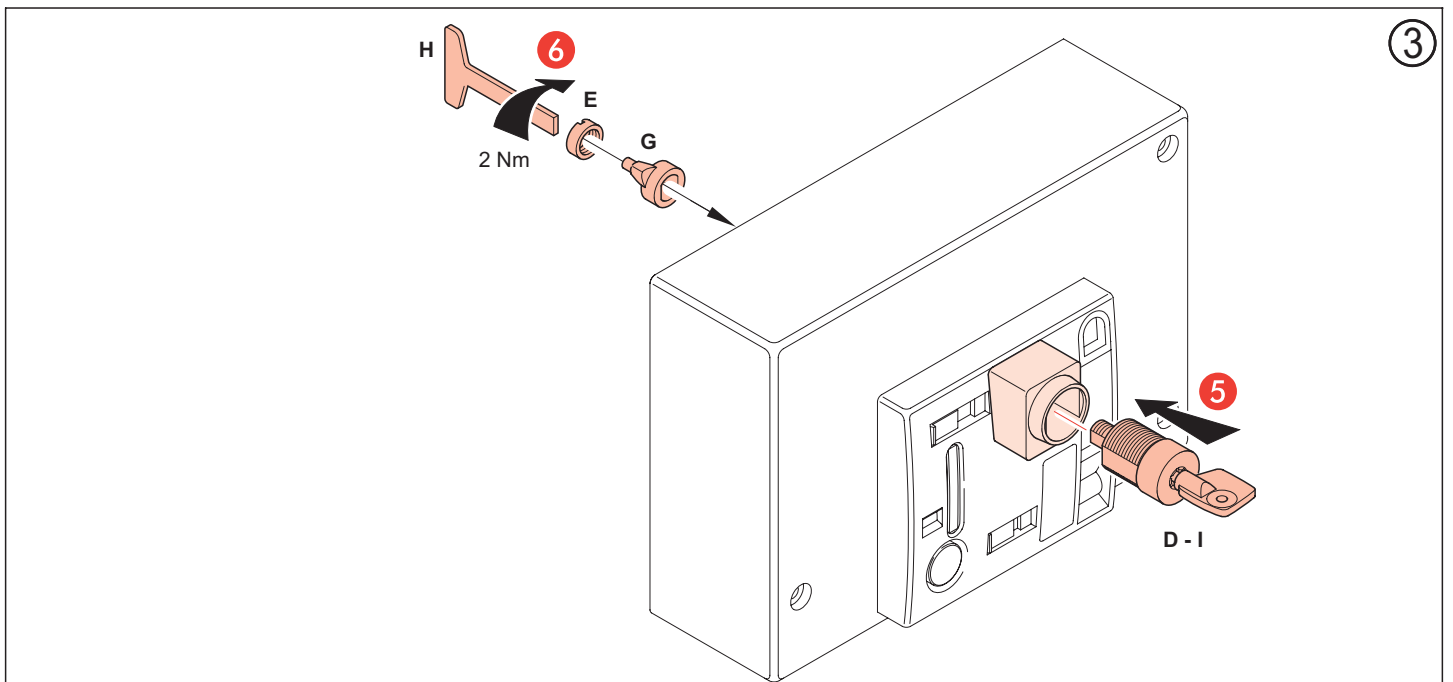
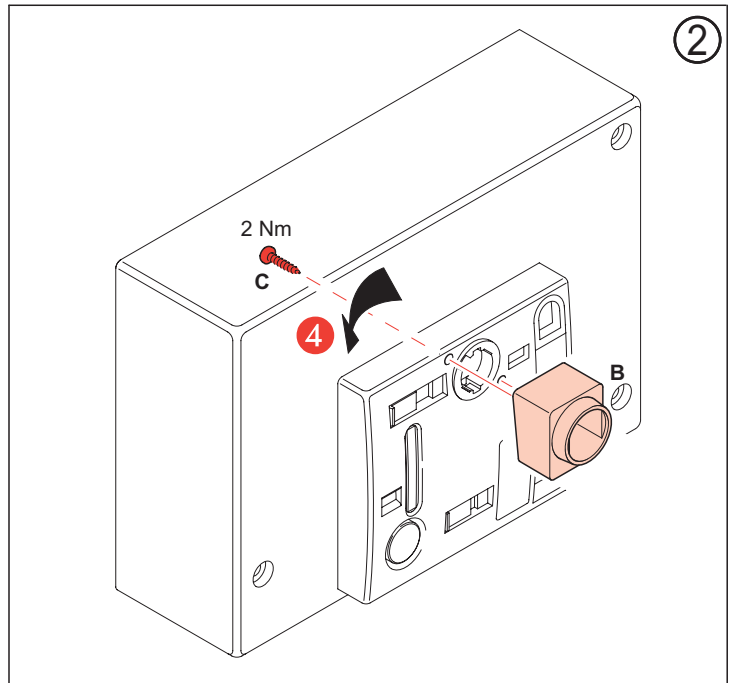
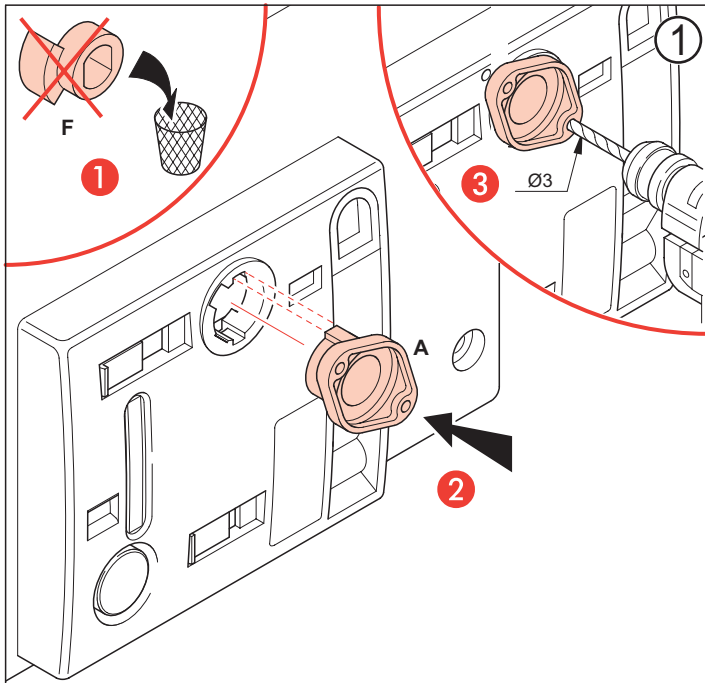
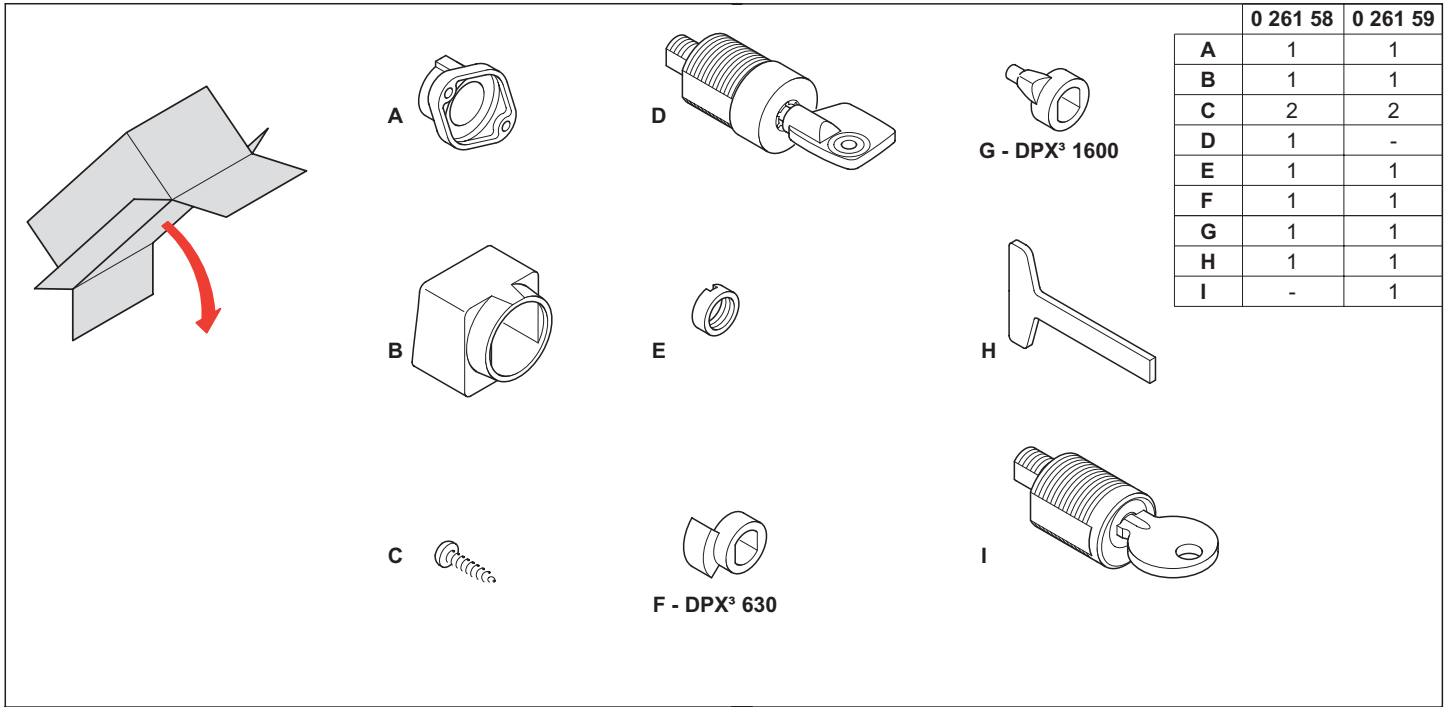


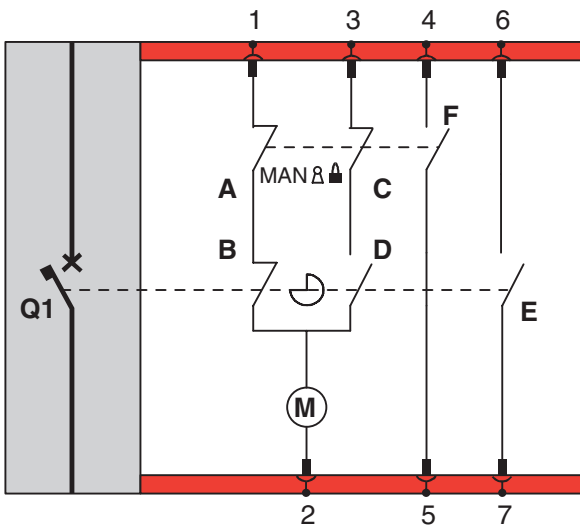
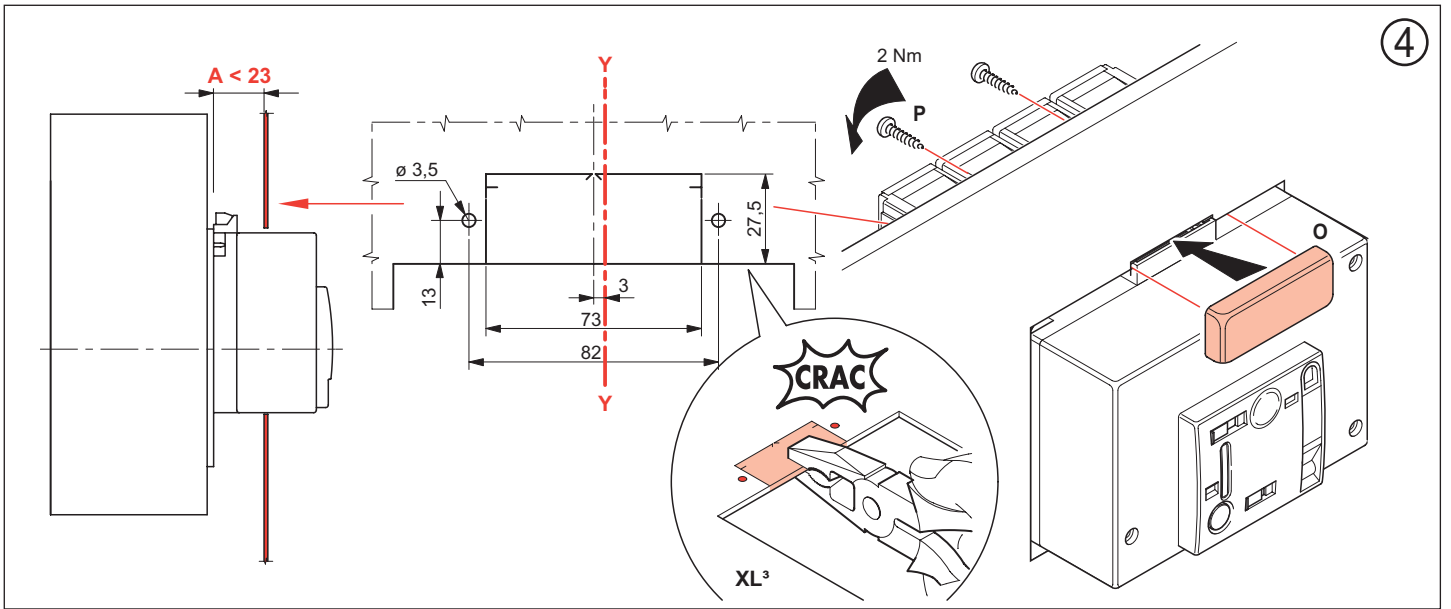
**Installation verrouillage clé - Keylock installation - Installation der Schlüsselverriegelung
 Instalación del bloque de llave - Installazione blocco chiave - Instalação do bloco da chave
 Установка блока ключа - Zainstalowanie blokady z kluczem - Anahtar bloğu montajı - 钥匙锁安装**



- Retirer la calotte moteur.
 Remove motor protection shield.
 Motorabdeckung abnehmen.
 Desmonte la tapa del motor.
 Togliere calotta motore.
 Retirar a calota do motor.
 Снять крышку двигателя.
 Zdjąć pokrywę silnika.
 Motor kepini çıkarın.
 移走电机保护罩。

	0 261 58	0 261 59
A	1	1
B	1	1
C	2	2
D	1	-
E	1	1
F	1	1
G	1	1
H	1	1
I	-	1





M: Moteur - Motor - Motor
Motor - Motore - Motor
Двигатель - Silnik - Motor - 电机

1 - Fermeture	1 - Cierre	1 - Замыкание
2 - Commun	2 - Común	2 - Общий
3 - Ouverture	3 - Apertura	3 - Размыкание
4-5- Manuel	4-5- Manual	4-5- Ручной
6-7- Interrupteur ouvert	6-7- Interruptor abierto	6-7- Выключатель разомкнут
1 - Closed	1 - Chiusura	1 - Zamykanie
2 - Common	2 - Comune	2 - Wspólny
3 - Open	3 - Apertura	3 - Otwieranie
4-5- Manual	4-5- Manuale	4-5- Ręczny
6-7- Switch open	6-7- Interruttore aperto	6-7- Wyłącznik otwarty
1 - Schließen	1 - Fechamento	1 - Kapatma
2 - Gemein	2 - Comum	2 - Ortak
3 - Öffnen	3 - Abertura	3 - Açma
4-5- Manuell	4-5- Manual	4-5- Manuel
6-7- Schalter geöffnet	6-7- Interruptor aberto	6-7- Açık şalter
		1 - 闭合
		2 - 接地
		3 - 打开
		4-5- 手动
		6-7- 开关断开

AC: contacts NC; avec le moteur en position Manuel (MAN) ou de verrouillage (LOCK), coupent l'alimentation du circuit de fermeture et d'ouverture du moteur ; ils s'ouvrent également en cas de retrait du couvercle moteur.

BD: contact 1NC+1NO fin de course d'ouverture et fin de course de fermeture (moteur représenté en position d'ouverture)

F contact de signal moteur en Manuel

E contact de signal interrupteur Fermé

AC: NC contacts; when the motor is in Manual position (MAN) or Locked position (LOCK), they cut the power at the opening and closing circuit of the motor; these also open when removing the motor cover.

BD: 1NC+1NO opening and closing end-stop contact. (motor represented in open position)

F contact for motor signalling in Manual mode

E contact for Closed switch signalling

AC: NC Kontakte; wenn der Motor auf Manuell (MAN) oder auf Verriegelung (LOCK) geschaltet ist, unterbrechen sie die Stromversorgung des Kreislaufs Schließen/Öffnen des Motors. Diese öffnen sich auch wenn die Motorabdeckung abgenommen wird.

BD: Kontakt 1NC+1NO Endschalter für Öffnen und Endschalter für Schließen (der Motor ist in offener Position abgebildet)

F Signalkontakt Motor auf Manuell

E Signalkontakt Schalter geschlossen

AC: Contactos NC; con motor en la posición manual (MAN) o con candado (LOCKED) cortan la alimentación al circuito de cierre y apertura del motor; estos contactos se abren incluso al desmontar la tapa del motor.

BD: contacto 1NC+1NO tope de apertura y tope de cierre (el motor se representa en la posición de abierto)

F contacto de señalización motor en la posición manual

E contacto de señalización interruptor cerrado

AC: contatti NC; con motore in posizione di Manuale (MAN) o di Lucchettato (LOCK) tagliano l'alimentazione al circuito di chiusura ed apertura del motore; questi si aprono anche in caso di asportazione del coperchio motore.

BD: contatto 1NC+1NO fine corsa di apertura e fine corsa di chiusura. (motore rappresentato in posizione di aperto)

F contatto di segnalazione motore in Manuale

E contatto di segnalazione interruttore Chiuso

AC: contactos NC; com motor na posição Manual (MAN) ou com cadeado (LOCK) cortam a alimentação no circuito de fechamento e abertura do motor, estes se abrem se a tampa do motor for retirada.

BD: contacto 1NC+1NO fim de percurso de abertura e fim de percurso de fechamento. (motor na posição aberta)

F contacto de sinalização do motor em Manual

E contacto de sinalização do interruptor Fechado

AC: НЗ контакты; когда двигатель работает в ручном (РУЧН.) или заблокированном (БЛОК.) режиме при обесточивании контура замыкания и размыкания двигателя; эти контакты размыкаются даже в случае удаления крышки электродвигателя.

BD: контакт 1НЗ+1НР концевик замыкания и концевик замыкания (двигатель представлен в разомкнутом положении)

F сигнальный контакт двигатель в Ручном режиме

E сигнальный контакт выключатель Замкнут

AC: styki NC, z silnikiem w pozycji Ręczny (RĘCZ) lub Klódky (LOCK) odcinają zasilanie obwodu zamykania i otwierania silnika; otwierają się one także w przypadku usunięcia pokrywy silnika.

BD: styk 1NC+1NO wyłącznik krańcowy otwierania i wyłącznik krańcowy zamykania (silnik przedstawiony w pozycji otwartej)

F styk sygnalizacji silnika w trybie Ręcznym

E styk sygnalizacji wyłącznika Zamkniętego

C: NK kontaklar; Manuel pozisioy ndaki (MAN) veya Kilidi (LOCK) motor ile motorun kapatma ve açma devresine beslemeyi keserler; bunlar, motor kapağının çıkarılması halinde de açılırlar.

BD: kontak 1NK+1NA açma strok sonu ve kapatma strok sonu. (motor, açık pozisiyonda temsil edilir)

F Manuel'de motor sinyal kontağı

E Kapalı şalter sinyal kontağı

AC: NC触点; 当电动操作机构在手动位置(MAN)或锁定位置(LOCK), 他们断开电操分合线路的电源, 当移除电操盖子的时候也同样断开

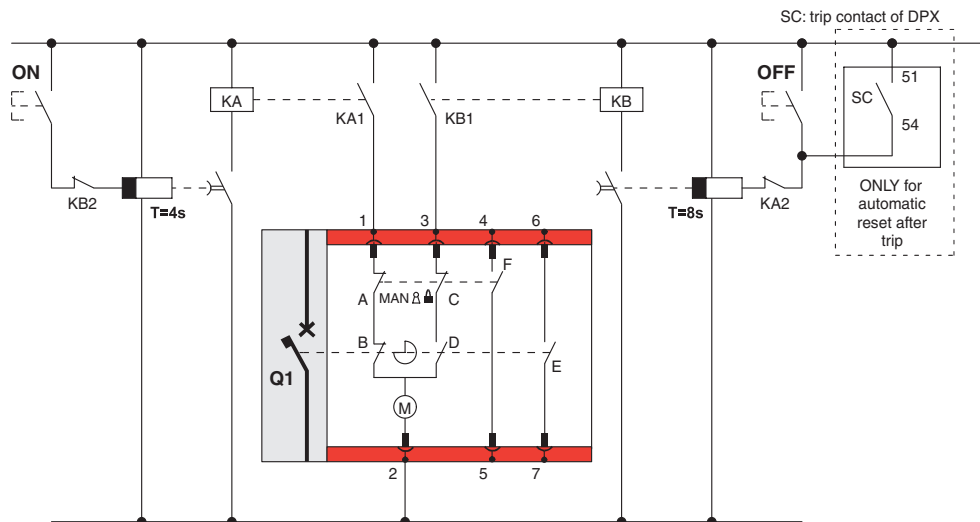
BD: 1NO+1NC 分开和闭合底停触点 (断开位置由电操体现)

F: 手动模式下的马达信号触点

E 闭合开关信号触点

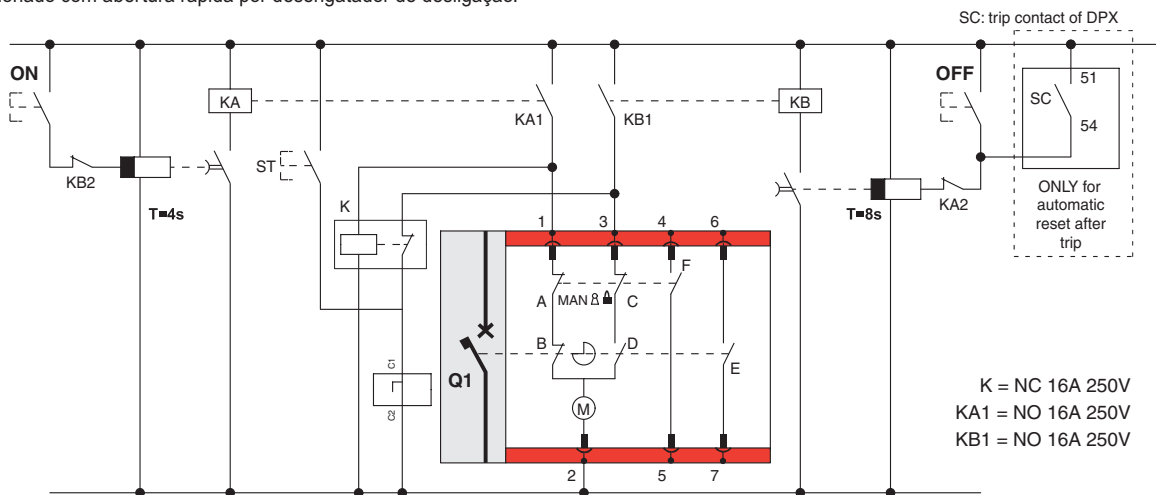
- 1. Bouton actionné sans dispositif à déclenchement de shunt.
- 1. Push button operated without st release.
- 1. Tastensteuerung ohne Entschierung der Impulsspule.
- 1. Pulsador accionado sin disparo de bobina en derivación.
- 1. Pulsante azionato senza dispositivo a scatto shunt.

- 1. Botão accionado sem desengatador de desligação.
- 1. Управляется нажимной кнопкой без независимого расцепителя с шунтовой катушкой.
- 1. Przycisk sterowany bez wyzwalacza napięciowego.
- 1. Tahrık bobinsız işletilen buton.
- 1. 按钮操作没有ST



- 2. Bouton actionné avec ouverture rapide via dispositif à déclenchement de shunt.
- 2. Push button operated with fast opening by st release.
- 2. Tastensteuerung mit schneller Öffnung durch Entschierung der Impulsspule.
- 2. Botón accionado con apertura rápida y disparo de bobina en derivación.
- 2. Pulsante azionato con apertura rapida tramite dispositivo a scatto shunt.
- 2. Botão accionado com abertura rápida por desengatador de desligação.

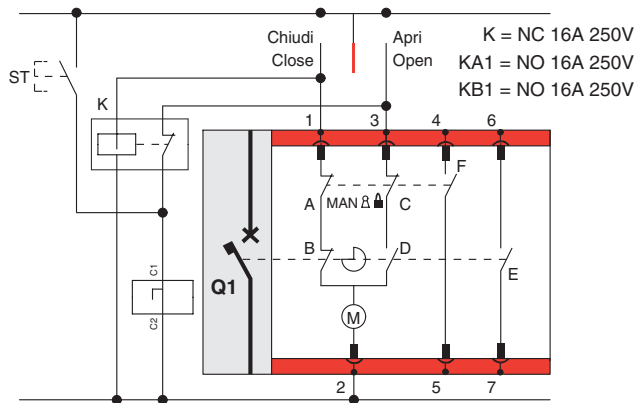
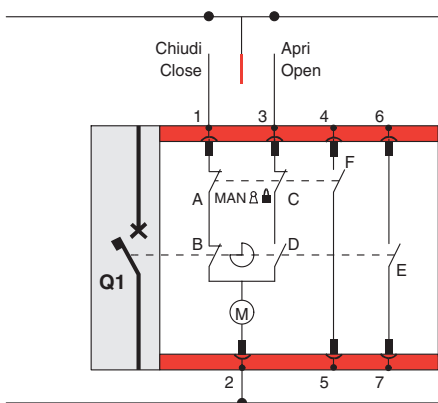
- 2. Управляется нажимной кнопкой с быстрым размыканием посредством независимого расцепителя с шунтовой катушкой.
- 2. Przycisk sterowany z szybkim otwieraniem przez wyzwalacz napięciowy.
- 2. Hızlı açma ile tahrık bobini tarafından işletilen buton.
- 2. 按钮操作通过ST快速分开。



K = NC 16A 250V
KA1 = NO 16A 250V
KB1 = NO 16A 250V

- 3. Interrupteur actionné.
- 3. Switch operated.
- 3. Schaltersteuerung.
- 3. Accionado por el interruptor.
- 3. Interruttore azionato.
- 3. Interruptor accionado.
- 3. Управляется переключателем.
- 3. Przelącznik sterowany.
- 3. İşletilmiş şalter.
- 3. 开关操作

- 4. Interrupteur actionné avec ouverture rapide via dispositif à déclenchement de shunt.
- 4. Switch operated with fast opening by shunt trip release.
- 4. Schaltersteuerung mit schneller Öffnung durch Entschierung der Impulsspule.
- 4. Interruptor accionado con apertura rápida y disparo de bobina en derivación.
- 4. Interruttore azionato con apertura rapida tramite dispositivo a scatto shunt.
- 4. Interruptor accionado com abertura rápida por desengatador de desligação.
- 4. Управляется переключателем с быстрым размыканием посредством независимого расцепителя с шунтовой катушкой.
- 4. Przelącznik sterowany z szybkim otwieraniem przez wyzwalacz napięciowy.
- 4. Hızlı açma ile tahrık bobini tarafından işletilen şalter.
- 4. 开关操作通过分励脱扣器的快速分开



Schema: BT19B
Wiring diagram: BT19B

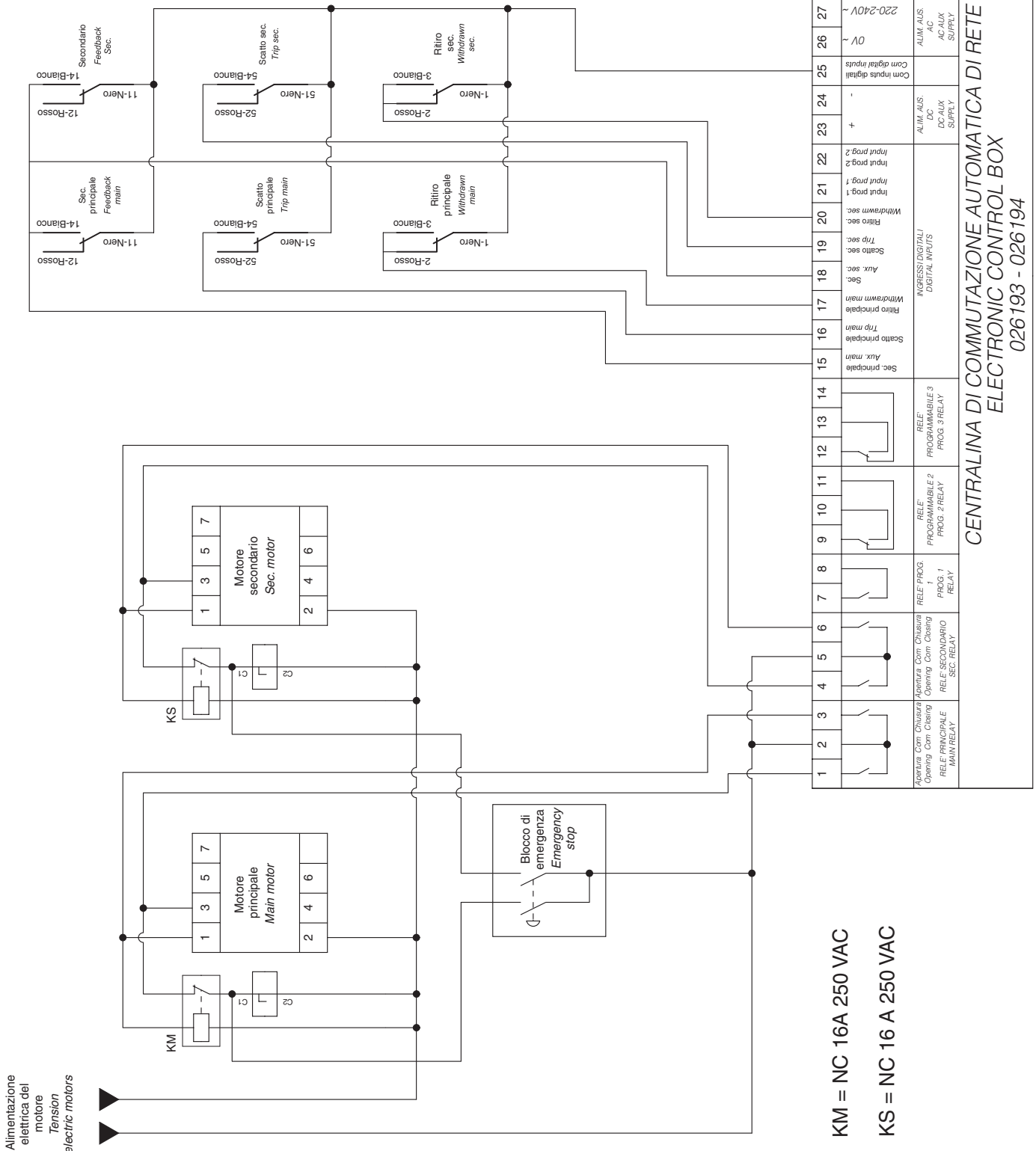
DPX³ 1600
DPX³ 1600

Art. 026 xxx
Art. 026 xxx

con feedback
con feedback

Programmazione parametri per lo schema in figura:
Parameter setting for the wiring diagram in picture:

Parametro Parameter	Impostazione Setting
P1.03	FREE
P1.05	ON



KM = NC 16A 250 VAC
KS = NC 16 A 250 VAC

CENTRALINA DI COMMUTAZIONE AUTOMATICA DI RETE
ELECTRONIC CONTROL BOX
026193 - 026194

Schema: BT19B

Wiring diagram: BT19B

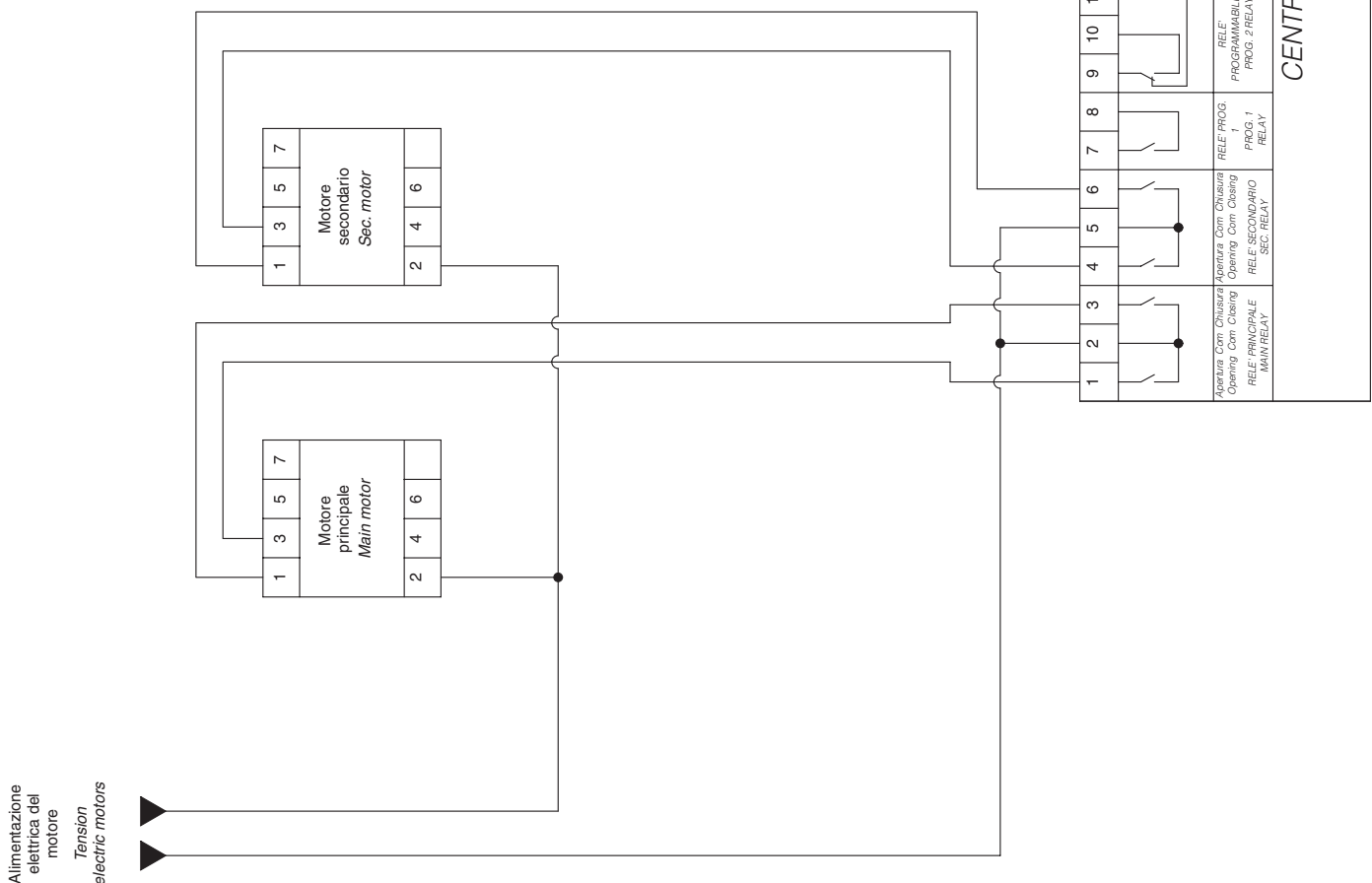
DPX³ 1600
DPX³ 1600

Art. 026 xxx
Art. 026 xxx

con feedback
con feedback

Programmazione parametri per lo schema in figura:
Parameter setting for the wiring diagram in picture:

Parametro Parameter	Impostazione Setting
P1.03	NOF
P1.04	OFF
P1.05	OFF



1	2	3	4	5	6	7	8	9	10	11	12	13	14	15	16	17	18	19	20	21	22	23	24	25	26	27	N	L1	L2	L3	N	L1	L2	L3	L1	L2	L3				
Aperatura Com Chiusura Opening Com Closing		RELE PRINCIPALE MAIN RELAY		RELE SECONDARIO SEC. RELAY		RELE PROG. 1 PROG. 1 RELAY		RELE PROGRAMMABILE 2 PROG. 2 RELAY		RELE PROGRAMMABILE 3 PROG. 3 RELAY		Sec. principale Aux. main		Scatto principale Trp main		Scatto principale Aux. sec.		Scatto sec. Aux. sec.		Filtro sec. Withdrawm sec.		Input prog. 1		Input prog. 2		ALIM. AUS. DC AUX SUPPLY		+		Com inputs digitali Com digital inputs		ALIM. AUS. AC AUX SUPPLY		0V		220-240V ~		MISURA DI TENSIONE VOLTAGE INPUTS		100-690 Vac 50/60 Hz	
CENTRALINA DI COMMUTAZIONE AUTOMATICA DI RETE ELECTRONIC CONTROL BOX 026193 - 026194																																									

UTILISATION SUR INVERSEURS DE SOURCE AUTOMATIQUES

Attention: selon la modalité d'utilisation du moteur, à savoir:

- Sans déclencheur ou
 - Avec déclencheur
- Le temps de commutation entre ligne principale et ligne de secours (temps entre l'ouverture du disjoncteur de la ligne principale et la fermeture de celui de secours) doit être respectivement supérieur ou égal à:

- 6 sec
- ou
- 0,5 sec

USE FOR AUTOMATIC CHANGEOVER

Caution: according to the usage of the motor, namely:

- without tripping device or
 - with tripping device
- The changeover time between the main line and the emergency line (time between the opening of the circuit breaker of the main line and the closing of the circuit breaker of the emergency line) must be longer or equal to:

- 6 sec
- or
- 0.5 sec

GEBRAUCH MIT UMSCHALTAUTOMATIK

Achtung: je nach Betriebsmodus des Motors, d.h.:

- ohne Entsicherungsrichtung oder
 - mit Entsicherungsrichtung
- Die für das Umschalten von Hauptleitung auf Notfall-Leitung benötigte Zeit (Zeitintervall zwischen dem Öffnen des automatischen Schalters der Hauptleitung und dem Schließen des automatischen Schalters der Notfall-Leitung) muss höher oder gleich den folgenden Werten sein:

- 6 sec
- oder
- 0,5 sec

USO DE INVERSORES DE FUENTE AUTOMÁTICOS

Atención: según el modo de uso del motor, es decir:

- sin dispositivo de desenganche o
- con dispositivo de desenganche

El tiempo de conmutación entre la línea principal y la línea de emergencia (es decir, el tiempo que pasa entre la apertura del interruptor automático de la línea principal y el cierre del interruptor automático de la línea de emergencia) debe ser respectivamente superior o igual a:

- 6 seg
- ó
- 0,5 seg

UTILIZZO SU INVERTITORI DI SORGENTE AUTOMATICI

Attenzione: in base alla modalità di utilizzo del motore, cioè:

- senza dispositivo di sgancio oppure
 - con dispositivo di sgancio
- Il tempo di commutazione tra la linea principale e la linea di emergenza (tempo trascorso tra l'apertura dell'interruttore automatico della linea principale e la chiusura dell'interruttore automatico della linea di emergenza) deve essere rispettivamente superiore o pari a:

- 6 sec
- oppure
- 0,5 sec

UTILIZAÇÃO SOBRE INVERSORES DE FONTES AUTOMÁTICAS

Atenção: com base no modo de utilização do motor, ou seja

- sem mecanismo de disparo Ou então
 - com mecanismo de disparo
- O tempo de comutação entre a linha principal e a linha de emergência (tempo transcorrido entre a abertura do interruptor automático da linha principal e o fechamento do interruptor automático da linha de emergência) deve ser respectivamente superior ou igual a:

- 6 seg
- Ou então
- 0,5 seg

ПРИМЕНЕНИЕ В АВТОМАТИЧЕСКИХ ИНВЕРТОРАХ ИСТОЧНИКОВ

Внимание: в зависимости от режима эксплуатации электродвигателя, а именно:

- Без расцепляющего устройства Или же
 - С расцепляющим устройством
- Время переключения между основной и резервной линиями (время, проходящее между размыканием автоматического

выключателя резервной линии питания) должно быть больше и равным соответственно:

- 6 с
- Или же
- 0,5 с

ZASTOSOWANIE DO AUTOMATYCZNEGO PRZEŁĄCZANIA

Uwaga: w zależności od trybu użytkowania silnika, czyli:

- bez urządzenia zwalniającego lub
 - z urządzeniem zwalniającym
- Czas komutacji między linią główną i linią awaryjną (czas jaki mija od otwarcia wyłącznika automatycznego linii głównej i zamknięcia wyłącznika automatycznego linii awaryjnej) musi być odpowiednio dłuższy lub równać się:

- 6 sek
- lub
- 0,5 sek

OTOMATİK KAYNAK ENVERTÖRLERİ ÜZERİNDE KULLANIM

Dikkat: motorun kullanım yöntemine göre, yani:

- çözüme tertibatı olmadan veya
 - çözüme tertibatı ile
- Ana hat ve acil hattı arasındaki komütasyon süresi (ana hattın otomatik şalterinin açılması ile acil hattının otomatik şalterinin kapanması arasında geçen süre) sırasıyla aşağıdakinden fazla veya aşağıdakine eşit olmalıdır:

- 6 san
- veya
- 0,5 san

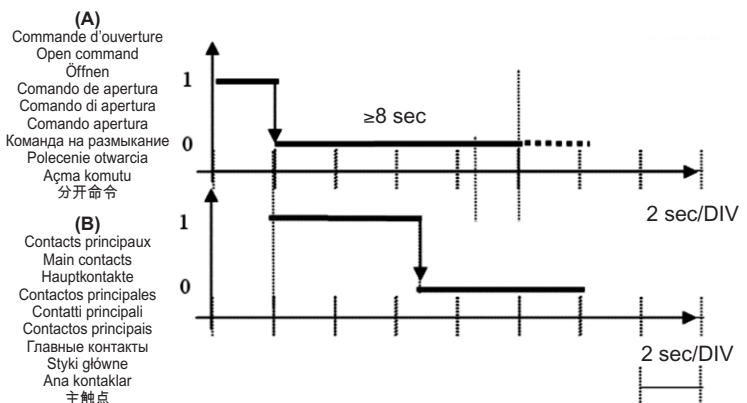
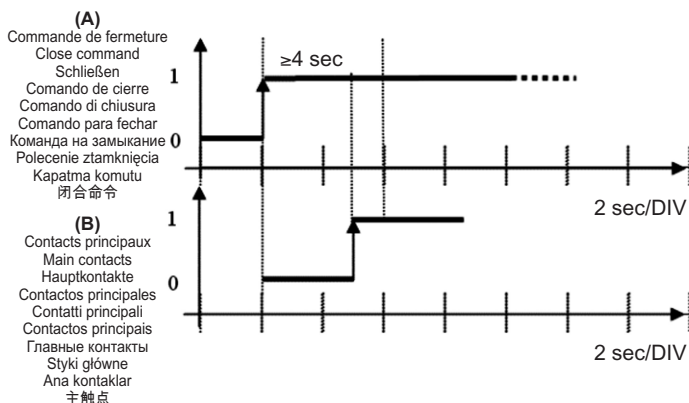
用于自动转换

注意: 通过电操的使用

- 不包括脱扣机构 或
 - 包括脱扣机构
- 主回路和备用回路的转换时间(时间介于主回路断路器触头断开和备用回路断路器触头闭合)必须为更长或等于:

- 6 s
- 或
- 0.5 s

		(A)		(B)		
		Opération électrique (avec contact maintenu min.) Electric operation (with hold contact min.) Stromaufnahme Elektrischer Betrieb (min. Haltekontakt) Operación eléctrica (con contacto mantenido mín.) Operazione elettrica (min. contatto trattenuto) Funcionamento eléctrico (com contacto mantido ao mínimo) Работа электрического оборудования (с блокировочным контактом мин.) Funkcjonowanie elektryczne (ze stykiem utrzymanym na min.) Elektrik işlemesi (tutma kontağı ile dak.) 电气操作(接维持的最小时间) sec.		Changement de position contacts principaux (retard max. pour chaque opération) Main contacts change position (Max Delay time for each operation) Wechselposition Hauptkontakte (max. Verzögerungszeit für jeden Betrieb) Posición de cambio contactos principales (retardo máximo por cada operación) Posizione cambio contatti principali (Max valore di ritardo per ciascuna operazione) Posição da troca de contactos principais (Tempo Máximo de atraso para cada operação) Позиция смены главных контактов (Макс. время задержки для каждой операции) Pozycja zmiany głównych styków (Maks. czas opóźnienia dla każdej operacji) Ana kontaklar değişme pozisyonu (Her işlem için maksimum gecikme süresi) 主触点改变位置 (每次操作的最大的延迟时间) sec.		
PUISSANCE ABSORBÉE INPUT POWER STROMAUFNAHME POTENCIA ABSORBIDA POTENZA ASSORBITA POTÊNCIA ABSORVIDA ПОТРЕБЛЯЕМАЯ МОЩНОСТЬ MOC POBIERANA EMİLEN GÜÇ 输入电源 W/Va		Fermer Close Schließen Cierre Chiuso Fechado Замкнут Zamk. Kapalı 闭合	Ouvrir Open Öffnen Apertura Aperto Aberto Разомкнут Otw. Açık 分开	Fermer Close Schließen Cierre Chiuso Fechado Замкнут Zamk. Kapalı 闭合	Ouvrir Open Öffnen Apertura Aperto Aberto Разомкнут Otw. Açık 分开	
TENSION VOLTAGE SPANNUNG TENSIÓN TENSIONE TENSÃO НАПРЯЖЕНИЕ NAPIĘCIE GERİLİM 电压	DÉMARRAGE START ANLAUF ARRANQUE SPUNTO ARRANQUE ПУСКОВОЙ ТОК BAŞLANGIÇ NOKTASI 启动	Régime Steady state Normalbetrieb Régimen Regime Fixa Установившееся состояние Stan ustalony Kararlı hal 稳态				
24 ac/dc	460	110	4	8	3	5
48 ac/dc	460	110	4	8	3	5
110 ac/dc	460	110	4	8	3	5
230 ac/dc	460	110	4	8	3	5





Consignes de sécurité

FR BE CA LU CH

Ce produit doit être installé conformément aux règles d'installation et de préférence par un électricien qualifié. Une installation et une utilisation incorrectes peuvent entraîner des risques de choc électrique ou d'incendie. Avant d'effectuer l'installation, lire la notice, tenir compte du lieu de montage spécifique au produit. Ne pas ouvrir, démonter, altérer ou modifier l'appareil sauf mention particulière indiquée dans la notice. Tous les produits Legrand doivent exclusivement être ouverts et réparés par du personnel formé et habilité par Legrand. Toute ouverture ou réparation non autorisée annule l'intégralité des responsabilités, droits à remplacement et garanties. Utiliser exclusivement les accessoires de la marque Legrand.



Instruções de segurança

PT

Este produto deve ser instalado de acordo com as regras de instalação e de preferência por um electricista qualificado. A instalação e o uso incorrectos podem provocar riscos de choque eléctrico ou de incêndio. Antes de efectuar a instalação, ler as instruções e ter em conta a localização adequada para a montagem do produto. Não abrir, desmontar, alterar ou modificar o aparelho salvo especificação em contrário nas instruções do produto. Todos os produtos Legrand só devem ser abertos e reparados exclusivamente por pessoal formado e autorizado pela Legrand. Qualquer abertura ou reparação não autorizada cancela todas as responsabilidades, direitos de substituição e garantias. Utilizar exclusivamente os acessórios da marca Legrand.



Safety instructions

GB CA IN IE US

This product should be installed in compliance with installation rules, preferably by a qualified electrician. Incorrect installation and use can lead to risk of electric shock or fire. Before carrying out the installation, read the instructions and take account of the product's specific mounting location. Do not open up, dismantle, alter or modify the device except where specifically required to do so by the instructions. All Legrand products must be opened and repaired exclusively by personnel trained and approved by Legrand. Any unauthorised opening or repair completely cancels all liabilities and the rights to replacement and guarantees. Use only Legrand brand accessories.



Меры предосторожности

RU

Установка данного изделия должна выполняться в соответствии с правилами монтажа и предпочтительно квалифицированным электриком. Неправильный монтаж или нарушение правил эксплуатации изделия могут привести к возникновению пожара или поражению электрическим током. Перед монтажом необходимо внимательно ознакомиться с данной инструкцией, а также принять во внимание требования к месту установки изделия. Запрещается вскрывать корпус изделия, а также разбирать, выводить из строя или модифицировать изделие, кроме случаев, оговоренных в инструкции. Вскрытие и ремонт изделий марки Legrand могут выполняться только специалистами, обученными и допущенными к таким работам компанией Legrand. Несанкционированное вскрытие или выполнение ремонтных работ посторонними лицами лишает законной силы любые требования об ответственности, замене или гарантийном обслуживании. При ремонте или гарантийном обслуживании использовать только запасные части марки Legrand.



Sicherheitshinweise

DE

Dieses Produkt darf nur durch eine Elektro-Fachkraft eingebaut werden. Bei falschem Einbau bzw. Umgang besteht das Risiko eines elektrischen Schlages oder Brandes. Vor der Installation die Anleitung lesen, den produktspezifischen Montageort beachten. Das Gerät vorbehaltlich besonderer, in der Betriebsanleitung angegebener Hinweise nicht öffnen, zerlegen, beschädigen oder abändern. Alle Produkte von Legrand dürfen ausschließlich von durch Legrand geschultes und anerkanntes Personal geöffnet und repariert werden. Durch unbefugte Öffnung oder Reparatur erlöschen alle Haftungs-, Ersatz- und Gewährleistungsansprüche. Ausschliesslich Zubehör der Marke Legrand benutzen.



Przepisy bezpieczeństwa

PL

Produkt ten powinien być montowany zgodnie z zasadami instalacji, najlepiej przez wykwalifikowanego elektryka. Niepoprawna instalacja lub złe użytkowanie mogą spowodować ryzyko porażenia prądem lub pożaru. Przed przystąpieniem do instalacji, zapoznać się z instrukcją i uwzględnić miejsce montażu urządzenia. Nie otwierać, nie demontować ani nie modyfikować urządzenia, jeśli nie ma na ten temat specjalnej wzmianki w instrukcji. Wszystkie produkty Legrand mogą być otwierane i naprawiane wyłącznie przez pracowników przeszkolonych i upoważnionych przez Legrand. Każde otwarcie lub naprawa dokonane bez odpowiedniego upoważnienia zwalnia Legrand od wszelkiej odpowiedzialności, powoduje utratę prawa do wymiany produktu i wygaśnięcie gwarancji. Używać wyłącznie oryginalnych części marki Legrand.



Consignas de seguridad

ES CL CO CR MX PE US VE

Este producto debe instalarse conforme a las normas de instalación y preferiblemente por un electricista cualificado. Una instalación y una utilización incorrectas pueden entrañar riesgos de choque eléctrico o de incendio. Antes de efectuar la instalación, leer las instrucciones, tener en cuenta el lugar de montaje específico del producto. No abrir, desmontar, alterar o modificar el aparato salvo que esto se indique específicamente en las instrucciones. Todos los productos Legrand deben ser abiertos y reparados exclusivamente por personal formado y habilitado por Legrand. Cualquier apertura o reparación no autorizada anula la totalidad de las responsabilidades, derechos a sustitución y garantías. Utilizar exclusivamente los accesorios de la marca Legrand.



Güvenlik talimatları

TR CY

Bu ürün montaj kurallarına uygun olarak ve tercihen yetkili bir elektrikçi tarafından yerleştirilmelidir. Hatalı bir yerleştirme ve kullanım, elektrik çarpmasına veya yangına neden olabilir. Yerleştirilmeden önce, talimatları okuyun ve ürüne özgü montaj yerine dikkat ediniz. Kilavuzda aksi belirtilmediği sürece cihazı açmayın, sökmeyin veya üzerinde değişiklik yapmayın. Tüm Legrand ürünlerinin yalnız Legrand tarafından eğitilmiş ve yetkilendirilmiş personel tarafından açılması ve tamir edilmesi gerekir. İzin verilmeyen herhangi bir açılma veya tamir, tüm sorumlulukları, değiştirme haklarını ve garantileri iptal eder. Yalnızca Legrand marka aksesuarları kullanın.



Istruzioni di sicurezza

IT CH

Questo prodotto deve essere installato in conformità con le regole d'installazione e di preferenza da un elettricista qualificato. L'eventuale installazione e utilizzo improprio dello stesso possono comportare rischi di shock elettrico o incendio. Prima di procedere all'installazione, leggere attentamente le istruzioni associate e individuare un luogo di montaggio idoneo in funzione del prodotto. Non aprire, smontare, alterare o modificare l'apparecchio eccetto speciale menzione indicata nel manuale. Tutti i prodotti Legrand devono essere esclusivamente aperti e riparati da personale adeguatamente formato e autorizzato da Legrand. Qualsiasi apertura o riparazione non autorizzata comporta l'esclusione di eventuali responsabilità, diritti alla sostituzione e garanzie. Utilizzare esclusivamente accessori a marchio Legrand.



安全说明

该产品应由拥有电工资格的人进行安装。错误的安装和使用会导致发生触电或火灾等危险。安装前，请仔细阅读安装说明并且考虑产品特殊的安装位置。除安装说明上特殊要求外，不要随意拆开、拆除以及改动该装置。所有罗格朗的产品都只能被罗格朗培训并认可的人员拆开和维修。任何未经授权的人员拆开或维修将被完全取消更换和保证的权利。

